



帆布のカーペンター トートバッグ

design & making : 田巻由衣

サイズ : 縦 23cm
横(口側) 32cm
(底) 22cm
まち幅 10cm

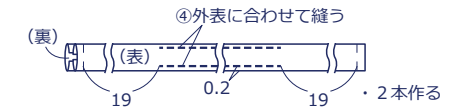
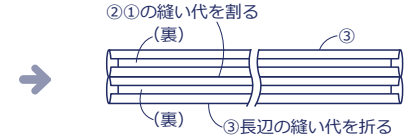
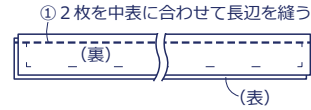
布から始まる楽しい暮らし コッカファブリック・ドットコム produced by KOKKA

kokka-fabric.com

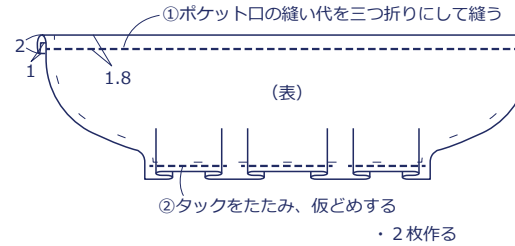
kokka-fabric.com で公開している作品は、個人で楽しむためのものです。
まったく同じデザイン(生地のみの変更も含む)で制作した作品を販売することはご遠慮ください。

作り方

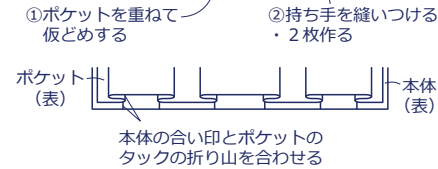
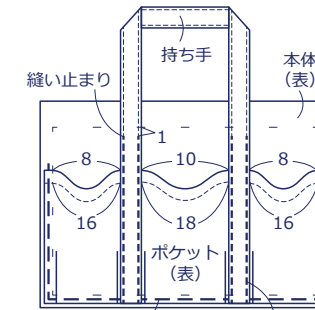
1. 持ち手を作る



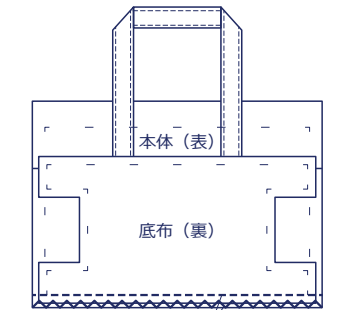
2. ポケットを作る



3. 本体を作る

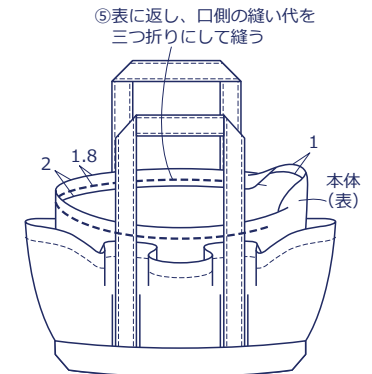
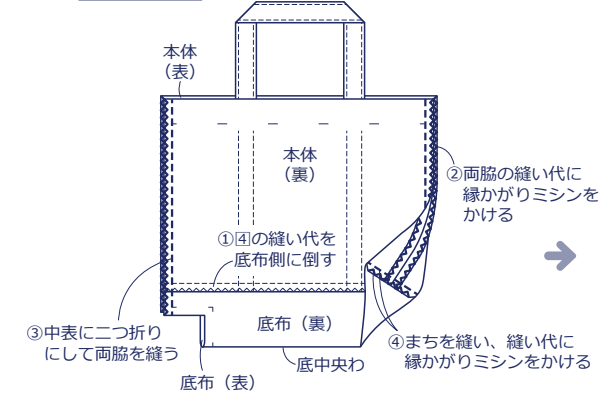


4. 底をつける



本体と底を中表に合わせて縫い、縫い代に縁かがりミシンをかける
・もう一方も同様に作る

5. 仕上げる



材料

□生地(本体・ポケット) : 100cm×50cm
(底布・持ち手) : 60cm×80cm

使用した布 :
(本体・ポケット) YK-530 1A
(底布・持ち手) YK-530 1G

製図と裁ち方図

単位は cm ()内は縫い代、指定以外 1cm

