



ガーゼワンピース

kokka-fabric.com で公開している作品は、個人で楽しむためのものです。まったく同じデザイン（生地の変更も含む）で制作した作品を販売することはご遠慮ください。

design & making : 野原尚美 (lepolepo)

サイズ : 身長 100cm 用 後ろ丈 58.5cm

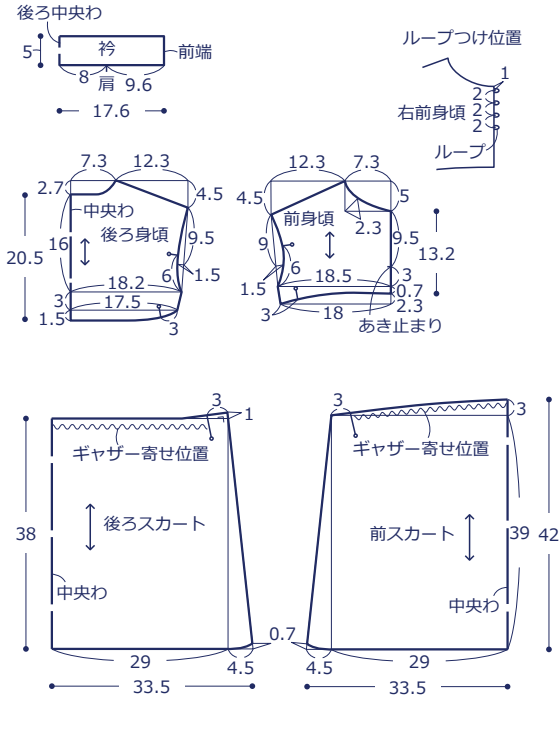
材料

- 生地 : 108cm 幅 × 1.4m
- ゴムテープ : 6 コール(4 ~ 5 mm幅) を 30cm
- ボタン : 直径 11.5 mm を 4個

使用した布 : Nuno To Mono YK-500-1N

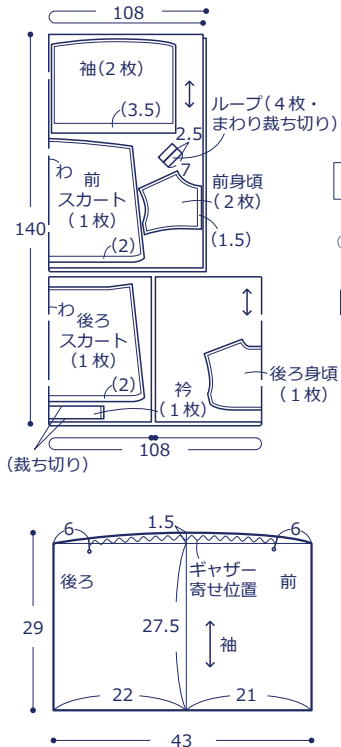
製図

単位は cm



裁ち方図

()内は縫い代、指定以外は 1cm



作り方

