



フリル巾着

design & making: コッカファブリック

サイズ: 縦約 25 cm × 底約 18 cm

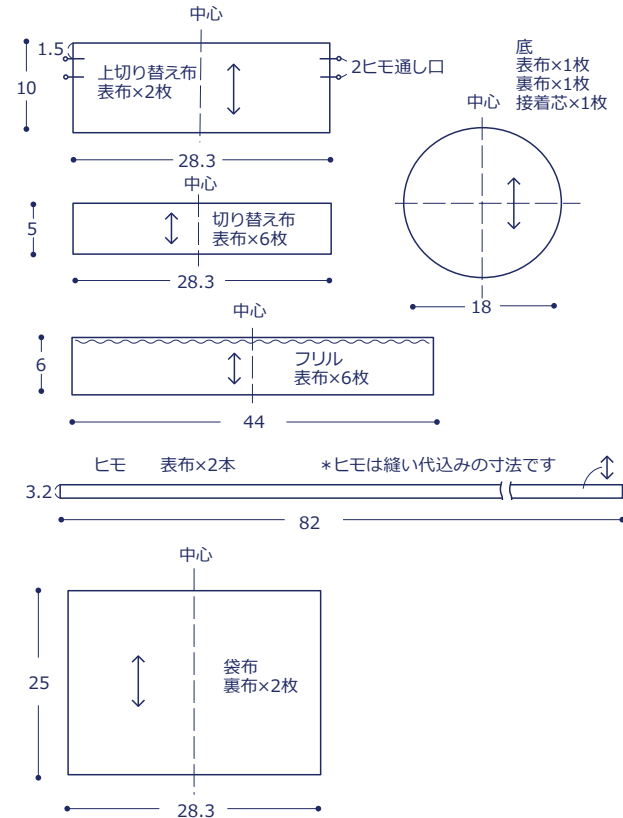
材料

- 表布: 110cm 幅 × 80cm
- 裏布: 110cm 幅 × 30cm
- 接着芯(厚手): 30cm × 30cm

使用した布: YK-79030-1B

製図と裁ち方図

縫い代はすべて 1cm です。縫い代をつけて裁断してください



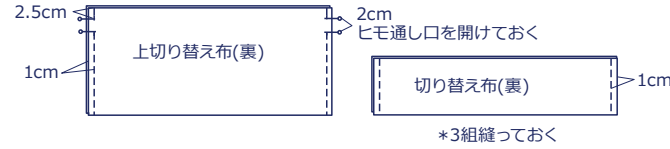
布から始まる楽しい暮らし コッカファブリック・ドットコム produced by KOKKA

kokka-fabric.com

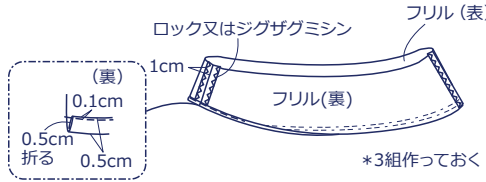
kokka-fabric.com で公開している作品は、個人で楽しむためのものです。
まったく同じデザイン（生地のみの変更も含む）で制作した作品を販売することはご遠慮ください。

作り方

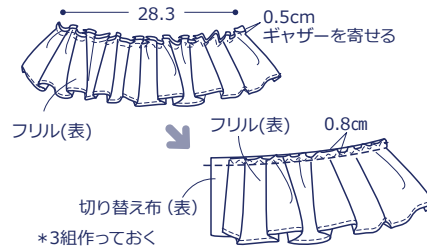
1. 上切り替え布、切り替え布をそれぞれ中表にし脇を縫う



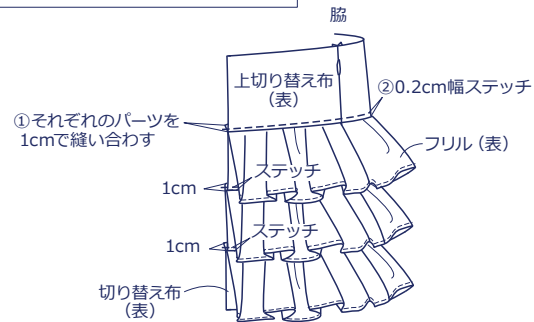
2. フリルの脇にロック又はジグザグミシンをかけ、脇を縫い裾を三つ折り始末する



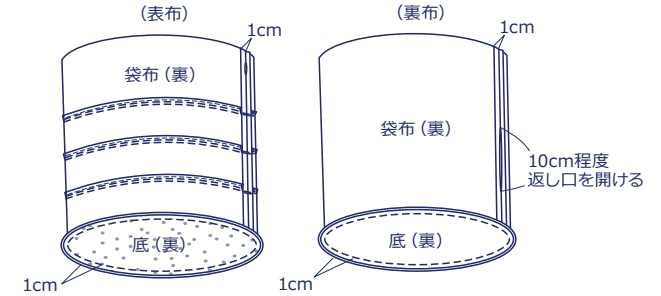
3. フリルに粗ミシンをかけギャザーを寄せ切り替え布に仮止めをする



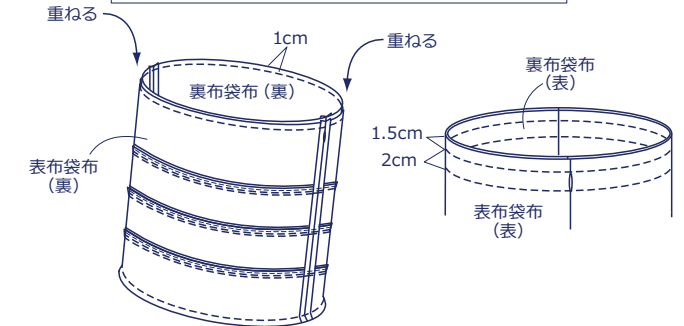
4. フリルと上切り替え布と切り替え布を縫い合わせステッチをする



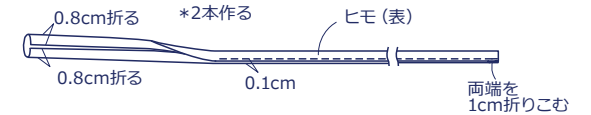
5. 表布底の裏のみに接着芯を貼り、裏布の脇を縫いそれぞれの底を袋布と縫い合わせる



6. 表布袋布と裏布袋布を中表にし袋口を縫い合わせ表に返し袋口にステッチをする



7. ヒモを作る



8. ヒモを通し、返し口を閉じて出来上がり

