



メンズエコバッグ

design & making : 田巻由衣

サイズ : 縦 30cm 横 26cm まち幅 12cm

布から始まる楽しい暮らし コッカファブリック・ドットコム produced by KOKKA

kokka-fabric.com

kokka-fabric.com で公開している作品は、個人で楽しむためのものです。
まったく同じデザイン（生地のみの変更も含む）で制作した作品を販売することはご遠慮ください。

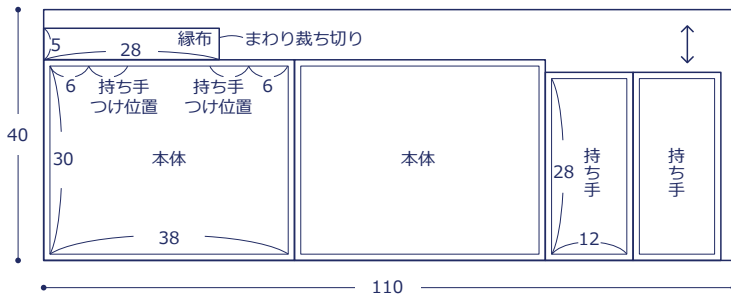
材料

- 生地 : 110cm 幅 × 40cm
- パラコード : 直径 0.4cm を 50cm
- コードストッパー : 二つ穴を 1 個
- 好みのタグ

使用した布 : LGA-39090-1A

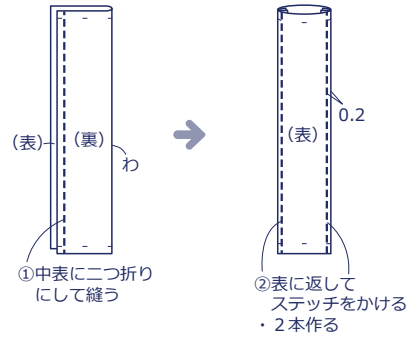
製図と裁ち方図

単位は cm 縫い代は指定以外 1cm

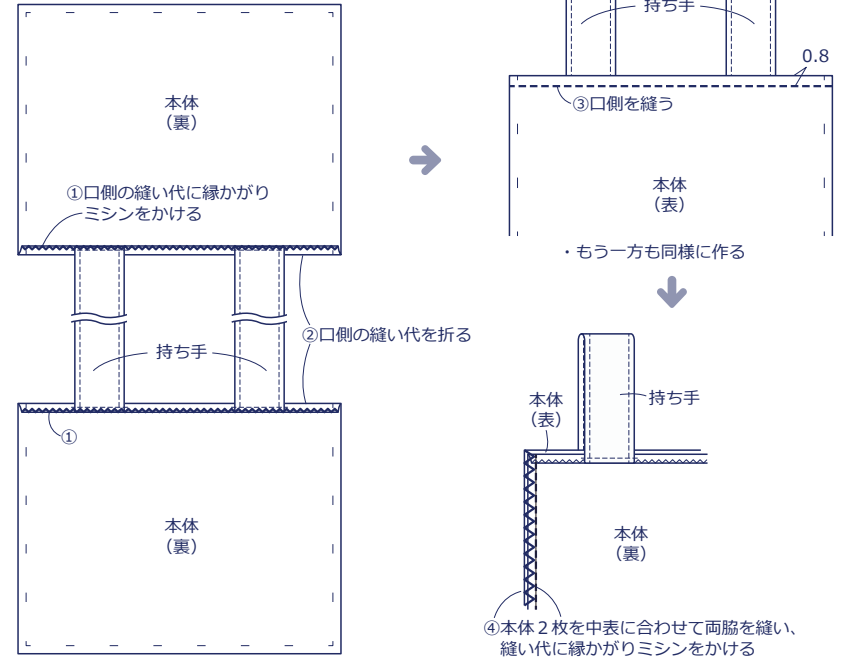


作り方

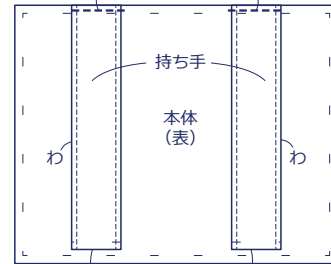
1. 持ち手を作る



2. 本体を作る

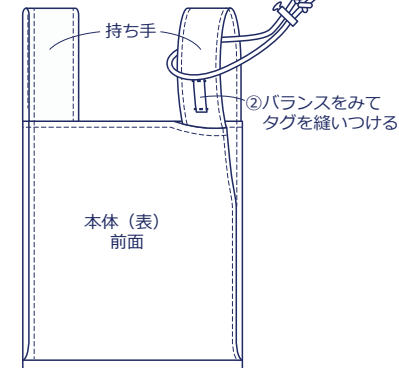


③持ち手を本体に仮どめする



④もう一方の端を③と同様に もう一枚の表布に仮どめする

③パラコードを持ち手に通し、コードストッパーを通して端を結ぶ



3. 仕上げる

①縁布を底につける

