



肩かけもできる ショッピングバッグ

design & making : 杉野未央子

サイズ：縦 35cm 横 40cm まち幅 10cm

布から始まる楽しい暮らし コッカファブリック・ドットコム produced by KOKKA

kokka-fabric.com

kokka-fabric.com で公開している作品は、個人で楽しむためのものです。
まったく同じデザイン（生地のみの変更も含む）で制作した作品を販売することはご遠慮ください。

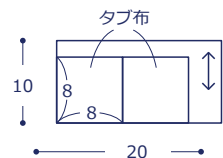
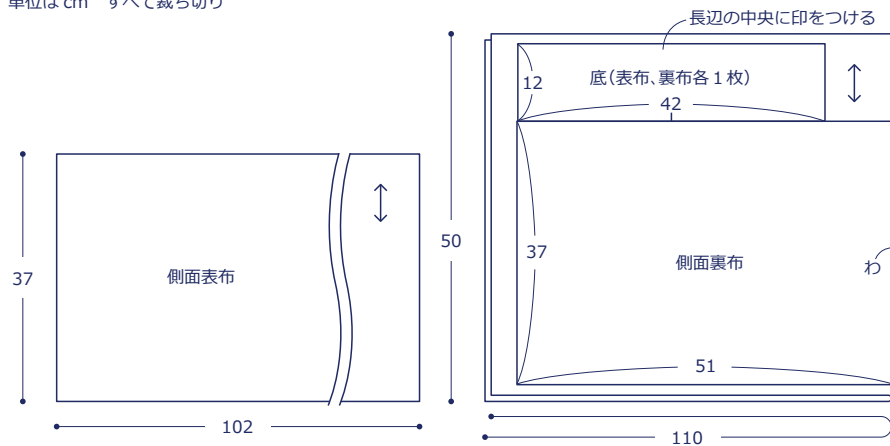
材料

- 生地(側面表布)：102cm×37cm
(側面裏布、底布)：110cm 幅 ×50cm
(タブ布)：20cm×10cm
- バッグテープ：3cm 幅を 143cm
- Dカン：内径 2cm を 2個
- ナスカン：内径 3cm を 2個

使用した布：(側面表布)echino EKX-97100-102C

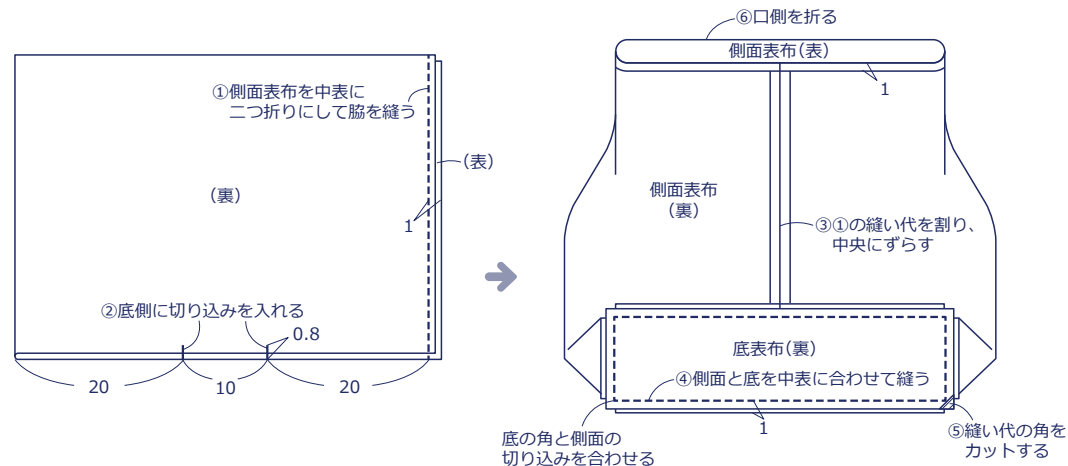
製図と裁ち方図

単位は cm すべて裁ち切り



作り方

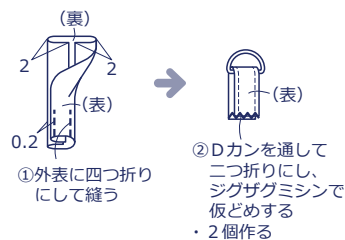
1. 表袋を作る



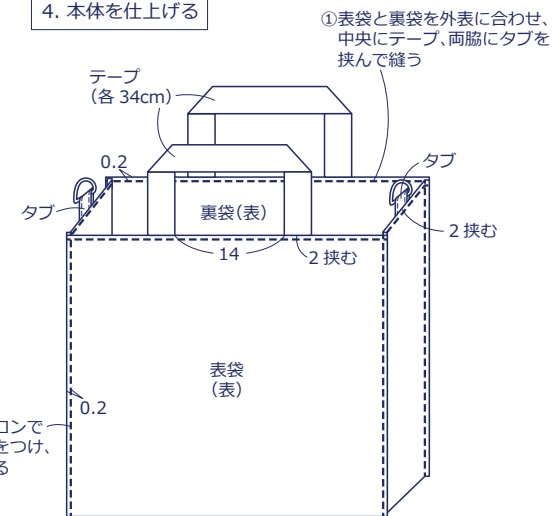
2. 裏袋を作る

側面裏布と底裏布で①と同様に作る

3. タブを作る



4. 本体を仕上げる



5. ショルダーひもを作る



・もう一方も同様に作る

②タブのDカンにつける