



# ビッグトートバッグ

design & making : コッカファブリック

サイズ : タテ約 37cm  
 ヨコ約 70cm  
 マチ約 28cm  
 (持ち手含まず)

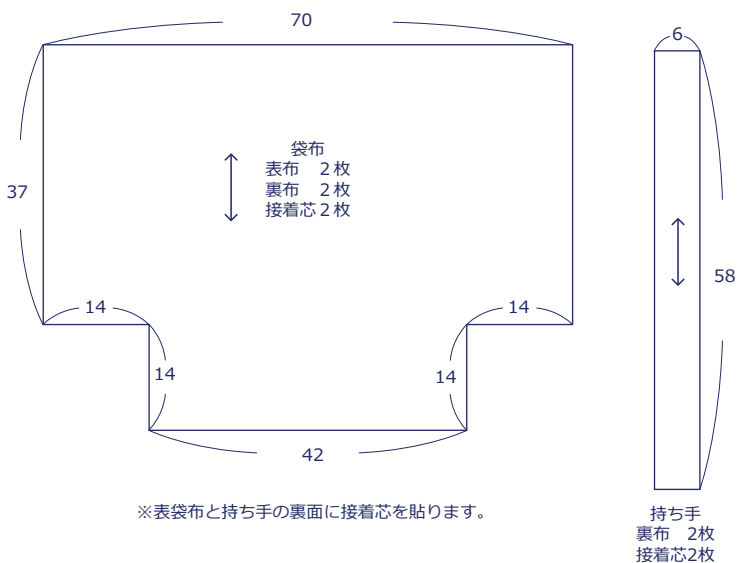
## 材料

- 表布 : 110cm 幅 × 110cm
- 裏布 : 110cm 幅 × 110cm
- 接着芯(厚手) : 110cm 幅 × 110cm

使用した布 : パターンフルアニマル YW-11000-1C

## 製図

単 位 : センチ。縫い代は全て 1cm 付けて裁断します



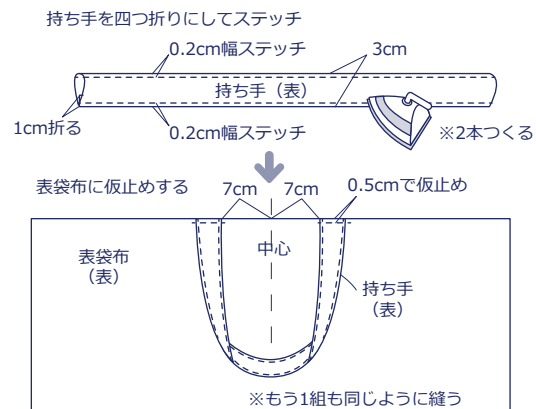
布から始まる楽しい暮らし コッカファブリック・ドットコム produced by KOKKA

kokka-fabric.com

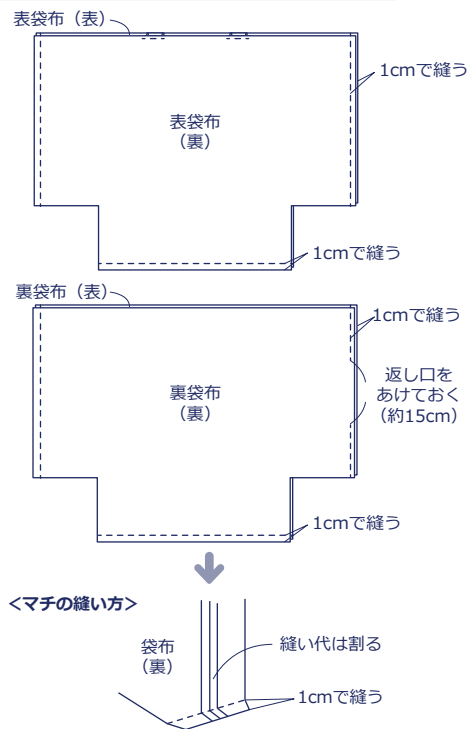
kokka-fabric.com で公開している作品は、個人で楽しむためのものです。  
 まったく同じデザイン（生地のみの変更も含む）で制作した作品を販売することはご遠慮ください。

## 作り方

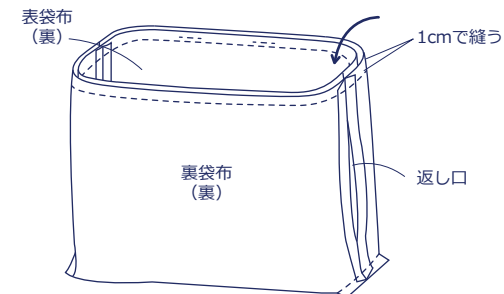
### 1. 持ち手を作り、表袋布に仮止めする



### 2. 袋布を中表に合わせて脇・底・マチを縫う



### 3. 表袋布と裏袋布を中表に合わせて袋口を縫う



### 4. 表に返して袋口にステッチをかける

