



リネンのA4 トートバッグ

design & making : 田巻由衣

サイズ : 縦 34cm 横 26cm

布から始まる楽しい暮らし コッカファブリック・ドットコム produced by KOKKA

kokka-fabric.com

kokka-fabric.com で公開している作品は、個人で楽しむためのものです。

まったく同じデザイン（生地のみの変更も含む）で制作した作品を販売することはご遠慮ください。

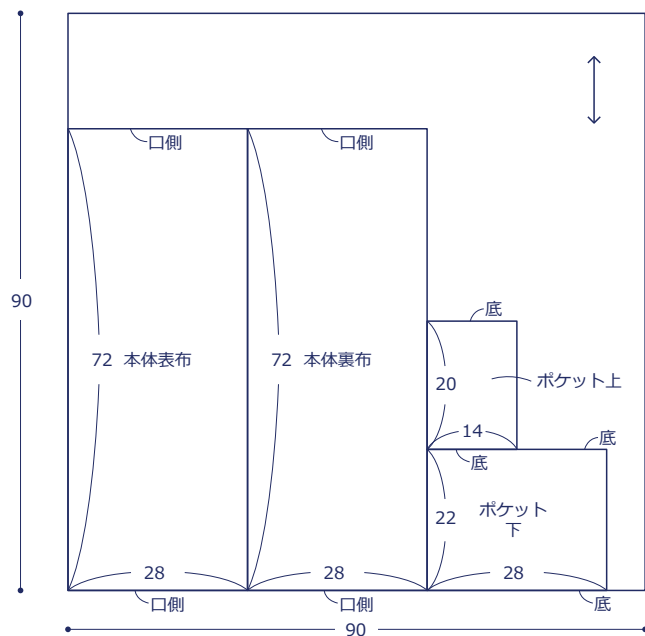
材料

- 生地 : 90cm×90cm
- テープ : 4.5cm 幅を 2m

使用した布 : Nuno to Mono YK-550-1B
 使用したテープ : Nuno to Mono YKT-1A

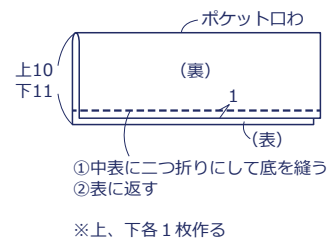
製図と裁ち方図

単位は cm すべて裁ち切り

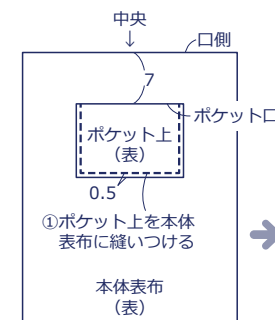


作り方

1. ポケットを作る



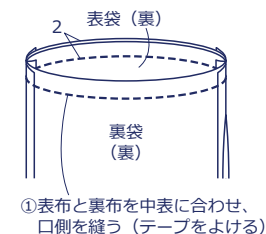
2. 表袋を作る



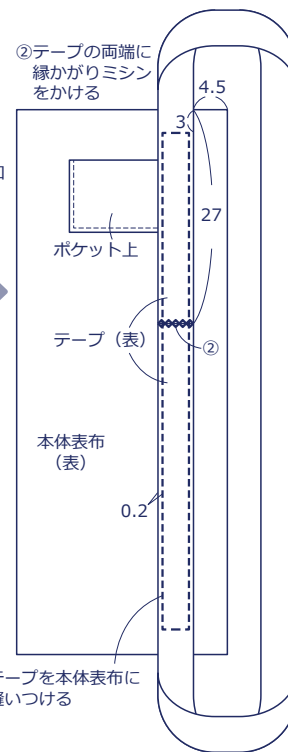
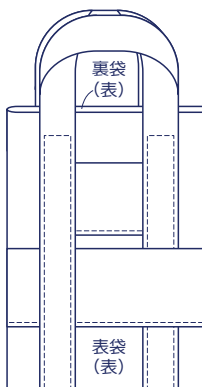
3. 裏袋を作る

本体裏布で②の⑥と同様に作る
 (片脇に返し口15cmを残す)

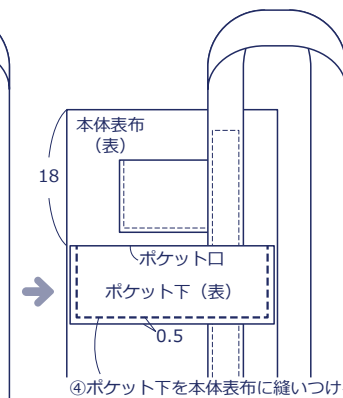
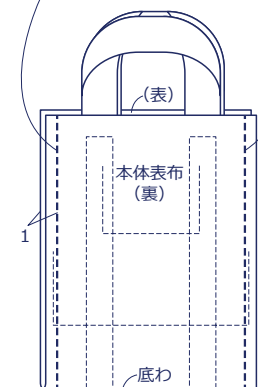
4. 仕上げる



②表に返して返し口をとじる



⑥中表に二つ折りにして両脇を縫う



⑤テープを縫いつける

