



ボックスティッシュケース

design & making : 杉野未央子

サイズ: 縦 15cm 横 23cm まち幅 12cm

布から始まる楽しい暮らし コッカファブリック・ドットコム produced by KOKKA

kokka-fabric.com

kokka-fabric.com で公開している作品は、個人で楽しむためのものです。
まったく同じデザイン（生地のみの変更も含む）で制作した作品を販売することはご遠慮ください。

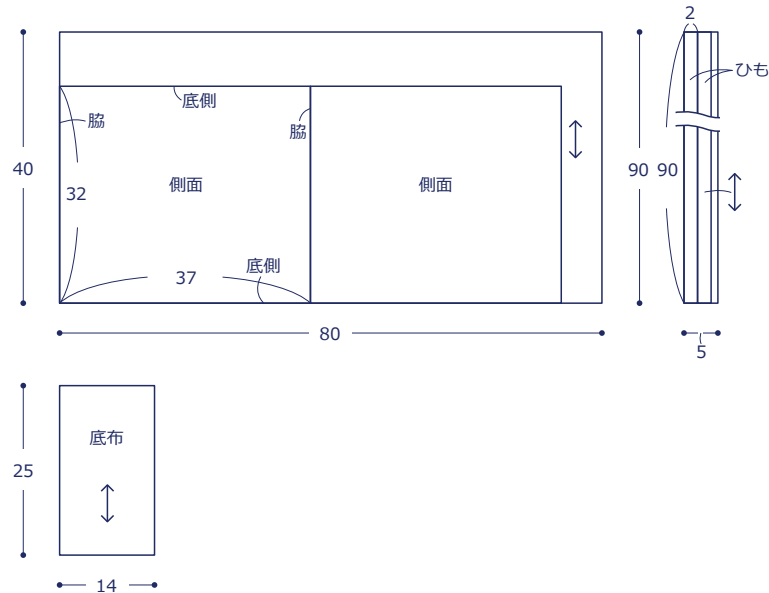
材料

□生地(側面): 80cm×40cm
(底布(帆布)): 14cm×25cm
(ひも): 5cm×90cm

使用した布: (側面)EKX-126-1C

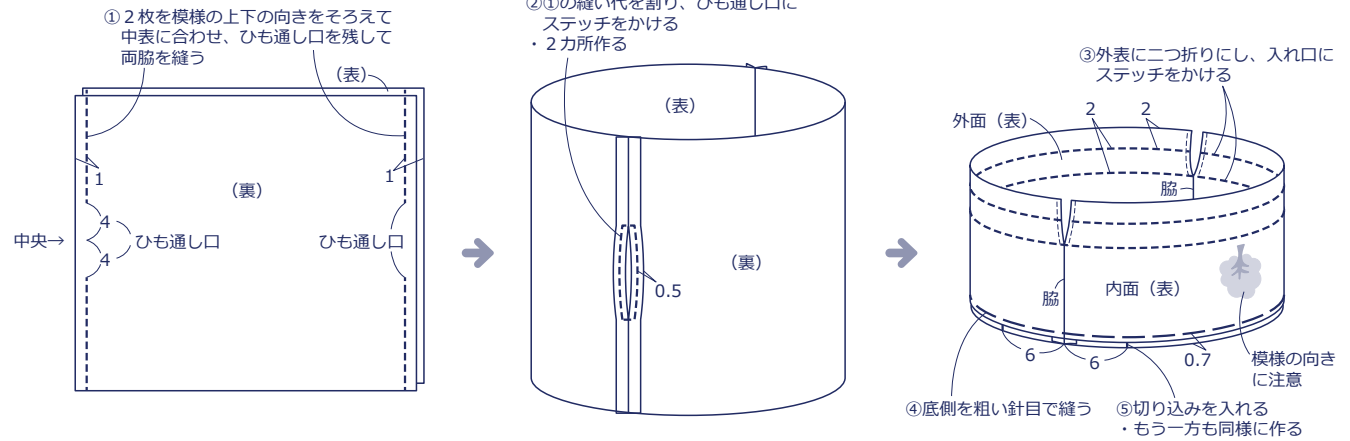
製図と裁ち方図

単位は cm すべて裁ち切り

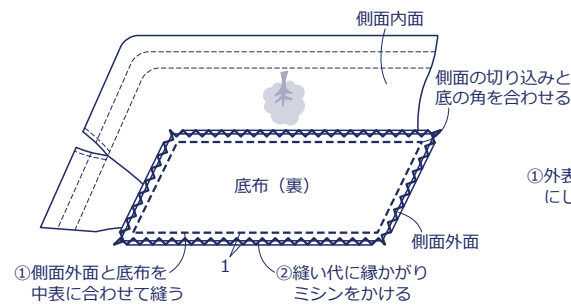


作り方

1. 側面を作る



2. 底布をつける



3. ひもを作ってつける

