



バルーンチュニック

design & making: コッカファブリック

サイズ: 90cm

布から始まる楽しい暮らし コッカファブリック・ドットコム produced by KOKKA

kokka-fabric.com

kokka-fabric.com で公開している作品は、個人で楽しむためのものです。
まったく同じデザイン（生地のみの変更も含む）で制作した作品を販売することはご遠慮ください。

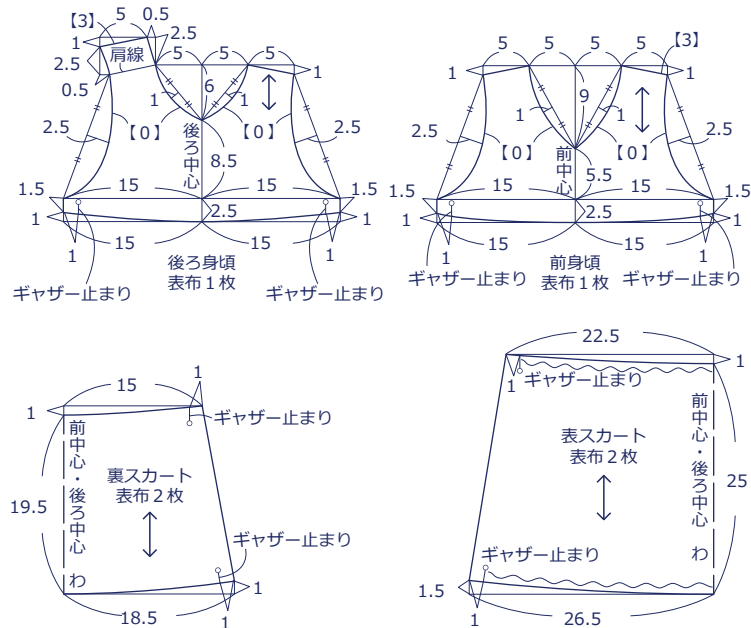
材料

- 表布: 108cm 幅 × 90cm
- ふちどりバイアステープ: 11mm 幅 × 130cm
- スナップボタン: 9mm 幅 × 2 組

使用した布: YPA-21030-1A

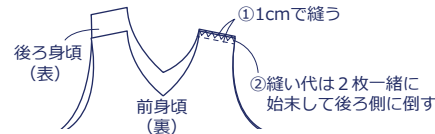
製図

単位: センチ。【 】: 縫い代寸法。
指示以外の縫い代は全て 1cm 付けて裁断してください。

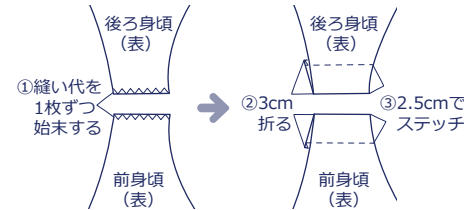


作り方

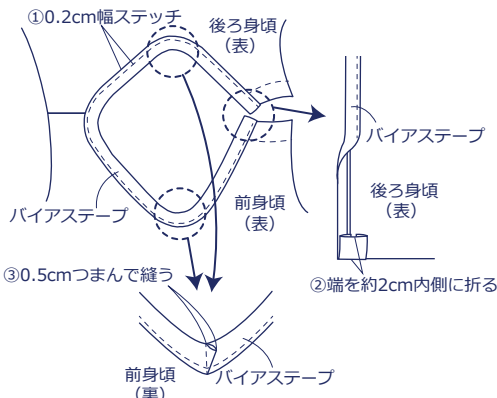
1. 身頃を中表に合わせて右肩を縫う



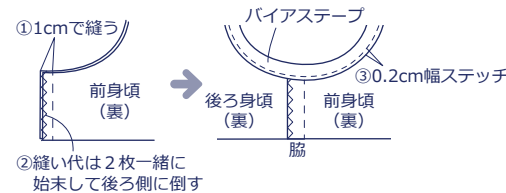
2. 左肩の縫い代を始末する



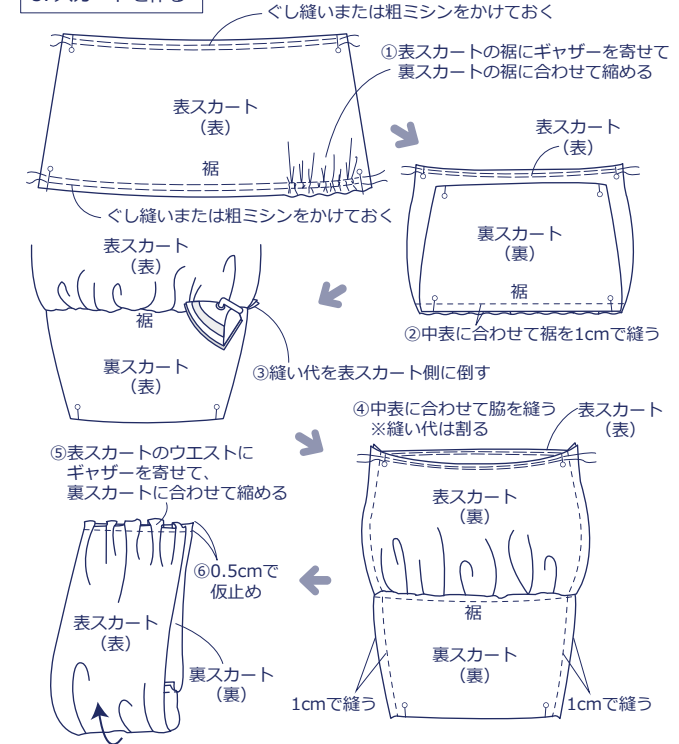
3. 衿ぐりをバイアステープで始末する



4. 身頃を中表に合わせて脇を縫い、袖ぐりをバイアステープで始末する



5. スカートをを作る



6. 身頃とスカートを合わせて縫い、表に返してステッチをかける。左肩にスナップボタンをつけたら完成

