



クラッチバッグ

design & making : コッカファブリック

サイズ : タテ約 32cm(折りたたみ前)
ヨコ約 27cm
(持ち手含まず)

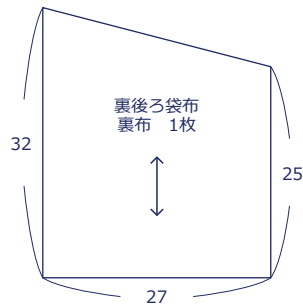
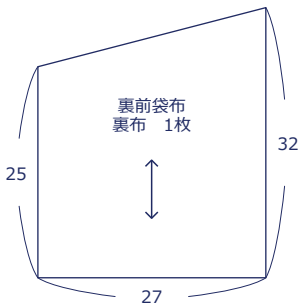
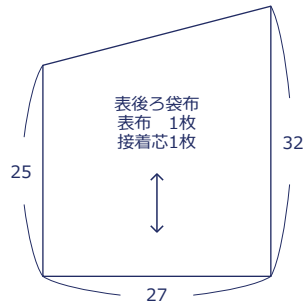
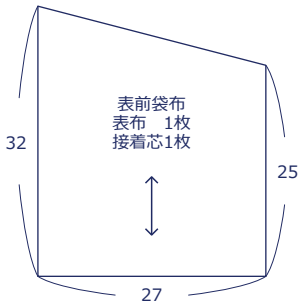
材料

- 表布 : 約 110cm 幅 × 40cm
- 裏布 : 約 110cm 幅 × 40cm
- 接着芯(厚手) : 約 110cm 幅 × 40cm
- ファスナー 30cm × 1 本

使用した布 : LGA-41030-2A

製図

単位 : cm. 縫い代は全て 1cm 付けて裁断します。



※表布の裏面に接着芯を貼ります。

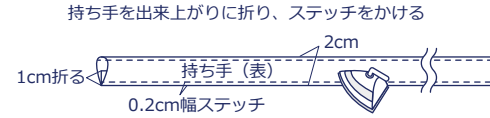
布から始まる楽しい暮らし コッカファブリック・ドットコム produced by KOKKA

kokka-fabric.com

kokka-fabric.com で公開している作品は、個人で楽しむためのものです。
まったく同じデザイン（生地のみの変更も含む）で制作した作品を販売することはご遠慮ください。

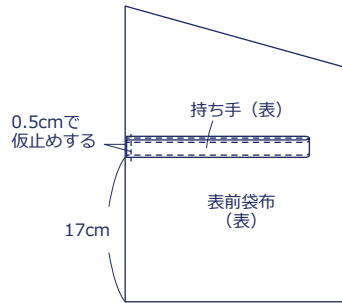
作り方

1. 持ち手を作り、表前袋布に仮止めする

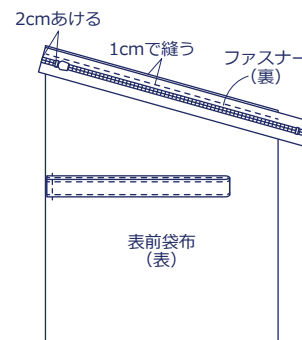


持ち手を出来上がりに折り、ステッチをかける

半分に折り、仮止めする

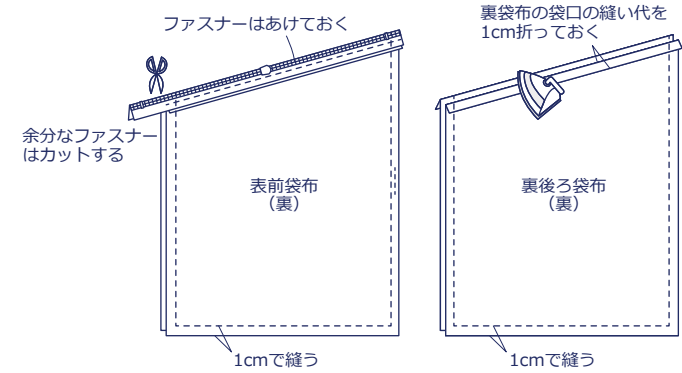


2. 表袋布とファスナーを中表に合わせて縫う

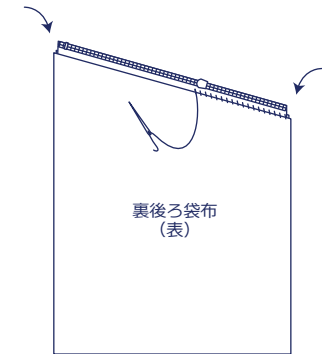


※表後ろ袋布も同様に縫う

3. 袋布を中表に合わせて脇と底を縫う



4. 表袋布と裏袋布を外表に合わせて裏袋布の袋口をファスナーにまつ



5. 表に返し、形を整えて完成

