



パイピング仕立ての ショッピングバッグ

design & making : 武井聡美

サイズ：縦約 44cm
横約 30cm
まち幅 16cm

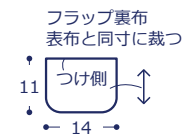
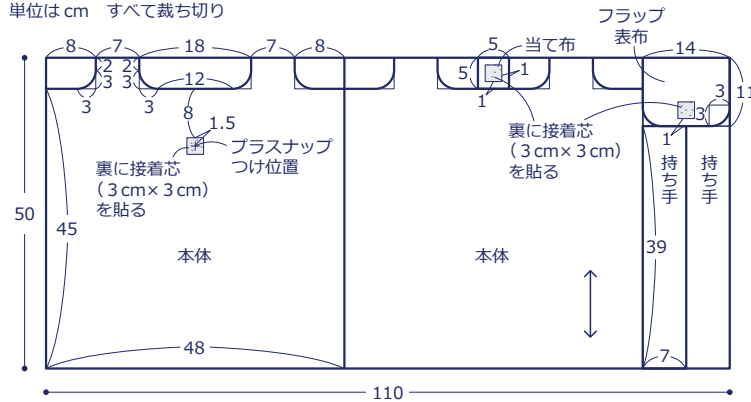
材料

- 生地(本体・フラップ表布・持ち手・当て布)：110cm 幅 × 50cm
(フラップ裏布)：14cm × 11cm
- 接着芯：9 × 3cm
- バイアステープ：2cm 幅 × 2.6m
- プラスナップ：直径 0.9cm を 1 組

使用した布：(本体・フラップ表布・持ち手・当て布)EGXA-6408-1A

製図と裁ち方図

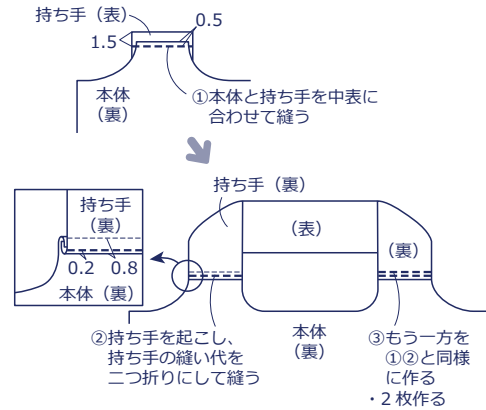
単位は cm すべて裁ち切り



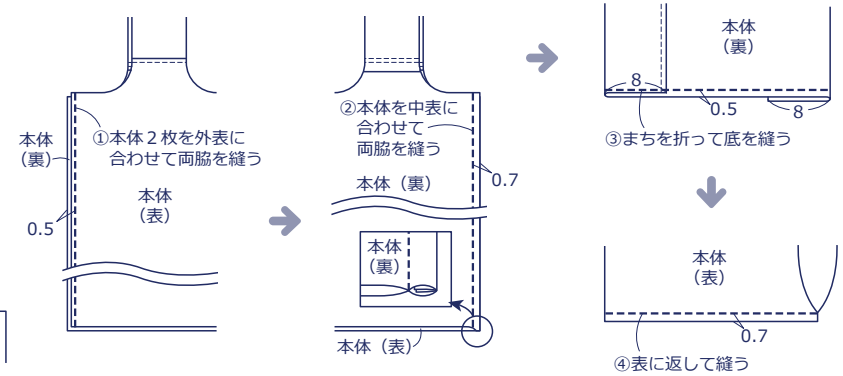
kokka-fabric.com で公開している作品は、個人で楽しむためのものです。
まったく同じデザイン（生地のみの変更も含む）で制作した作品を販売することはご遠慮ください。

作り方

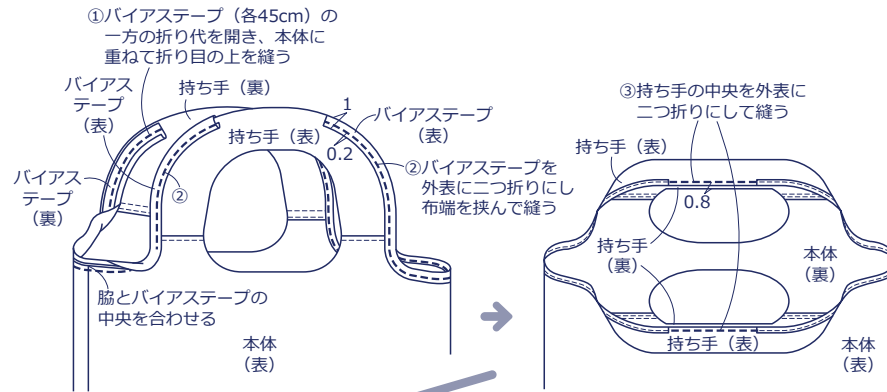
1. 持ち手をつける



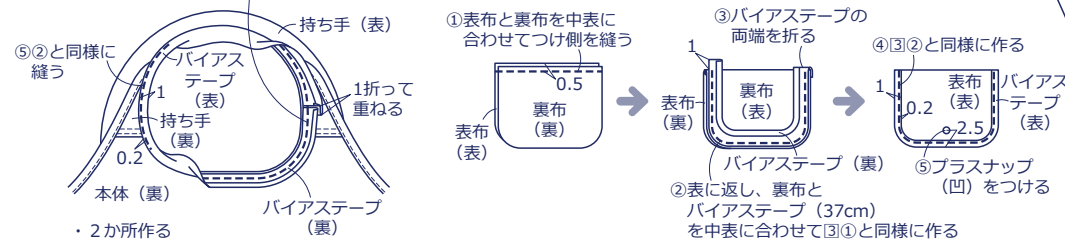
2. 脇と底を縫う



3. 布端を始末する



4. フラップを作る



5. 仕上げる

