



保冷保温巾着バッグ

design & making : 田巻由衣

サイズ：縦(口布を除く)22cm
 横(口側)22cm
 (底)14cm
 まち幅 8 cm

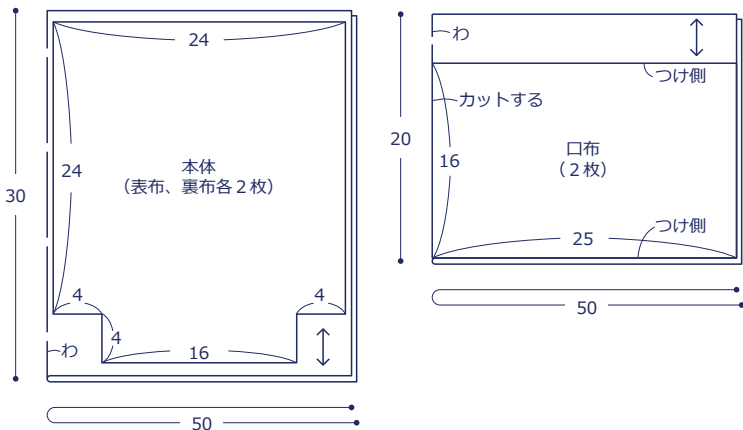
材料

- 生地(本体表布) : 50cm×30cm
 (口布) : 50cm×20cm
- 保冷保温シート(本体裏布) : 50cm×30cm
- かばんテープ : 4 cm 幅を 45cm
- ひも : 直径 0.4cm を 1.3m

使用した布 : (本体表布) EGX-7702-1F

製図と裁ち方図

単位は cm すべて裁ち切り



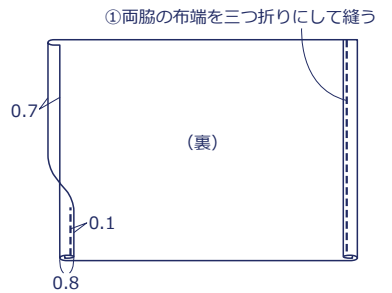
布から始まる楽しい暮らし コッカファブリック・ドットコム produced by KOKKA

kokka-fabric.com

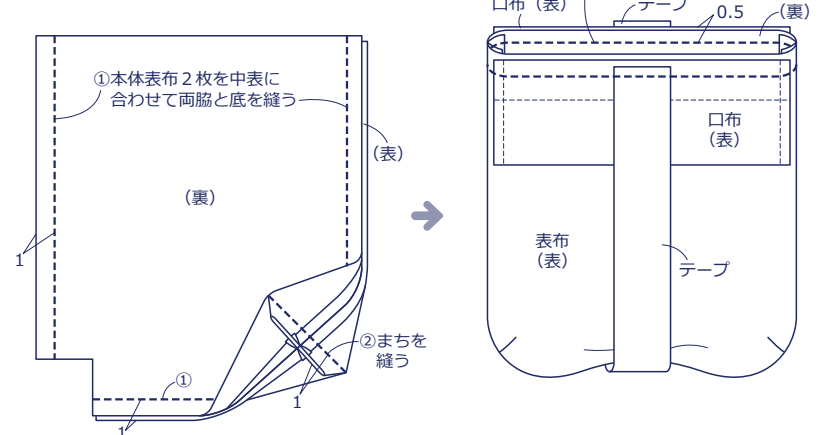
kokka-fabric.com で公開している作品は、個人で楽しむためのものです。
 まったく同じデザイン (生地のみの変更も含む) で制作した作品を販売することはご遠慮ください。

作り方

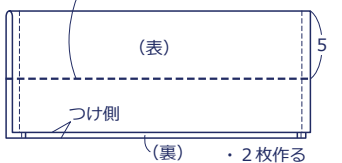
1. 口布を作る



2. 表袋を作る

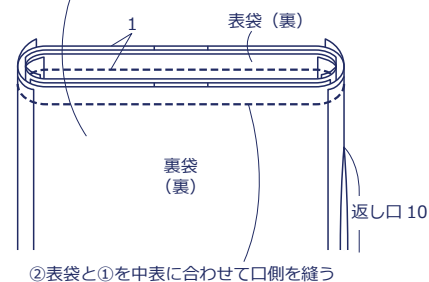


2. 裏袋を作る



3. 裏袋を作り、仕上げる

- ①本体裏布を②①(片脇に返し口を残す)
- ②と同様に縫い、裏袋を作る



③表に返して返し口をとじる

