

リボン結びトート

布から始まる楽しい暮らし コッカファブリック・ドットコム produced by KOKKA

kokka-fabric.com

kokka-fabric.com で公開している作品は、個人で楽しむためのものです。
まったく同じデザイン（生地のみの変更も含む）で制作した作品を販売することはご遠慮ください。



design & making : 杉野未央子

サイズ：縦 22cm
横(口側) 38cm
(底) 24cm
まち幅 14cm

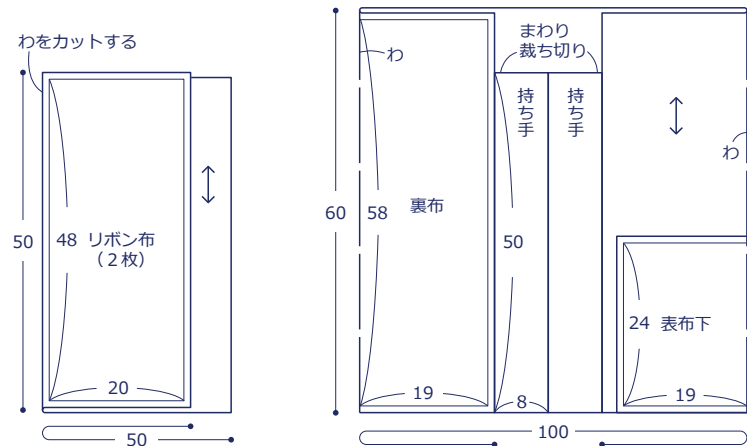
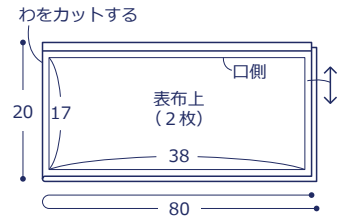
材料

□生地(表布上) : 80cm×20cm
(表布下・持ち手・裏布(9.5号帆布)) : 100cm×60cm
(リボン布) : 50cm×50cm

使用した布 : (表布上) echino EKX-97200-201C
(表布下・持ち手・裏布(9.5号帆布)) YK-530-11
(リボン布) echino solid JG-95410-10C

製図と裁ち方図

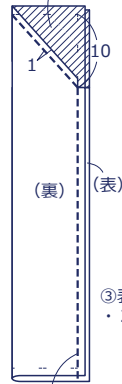
単位は cm 縫い代は指定以外 1 cm



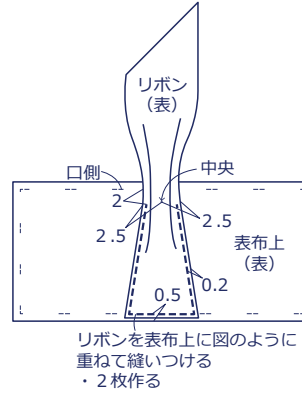
作り方

1. リボンを作る

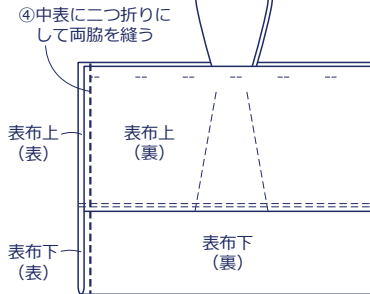
②余分な縫い代を
カットする



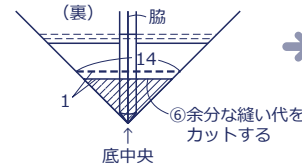
③表に返す
・ 2枚作る



①リボン布を中表に
二つ折りにして
図のように縫う

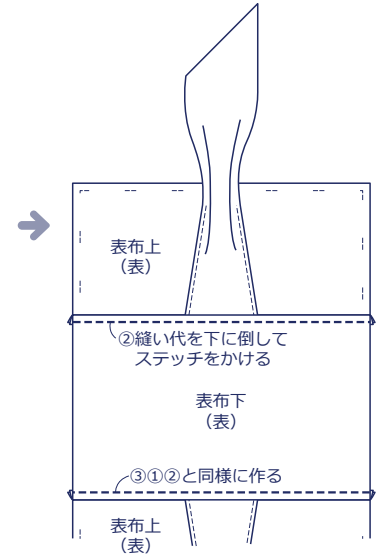
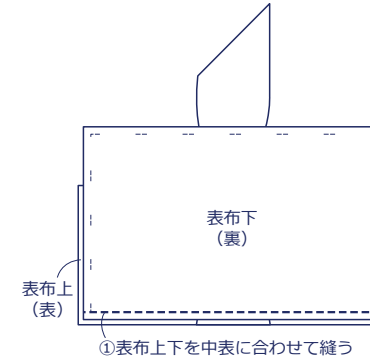


⑤底の角を三角にたたんでまちを縫う



⑦縫い代に緑かがり
ミシンをかける
・ 2か所作る

3. 表袋を作る



4. 裏袋を作る

裏布で③④～⑦と同様に作る

5. 持ち手を作り、仕上げる

