



たためるサブバッグ

design & making : 田巻由衣

サイズ：縦 30cm 横 28cm まち幅 7cm

布から始まる楽しい暮らし コッカファブリック・ドットコム produced by KOKKA

kokka-fabric.com

kokka-fabric.com で公開している作品は、個人で楽しむためのものです。
まったく同じデザイン（生地のみの変更も含む）で制作した作品を販売することはご遠慮ください。

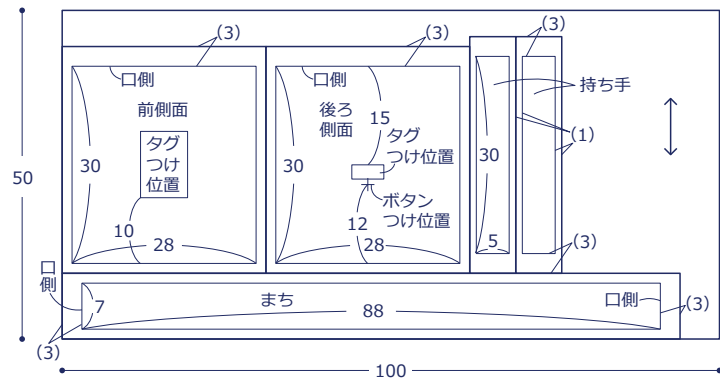
材料

- 生地：100cm×50cm
- ゴム：直径 0.1cm を 20cm
- ボタン：直径 1.9cm を 1個
- タグ大：1枚
- タグ小：1枚

使用した布：YKA-560-1B

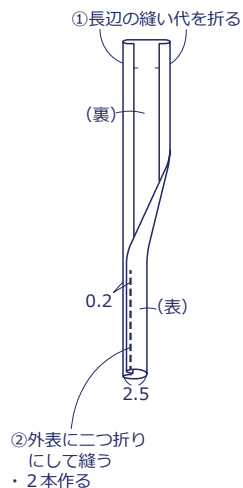
製図と裁ち方図

単位は cm ()内は縫い代、指定以外は 1.5cm

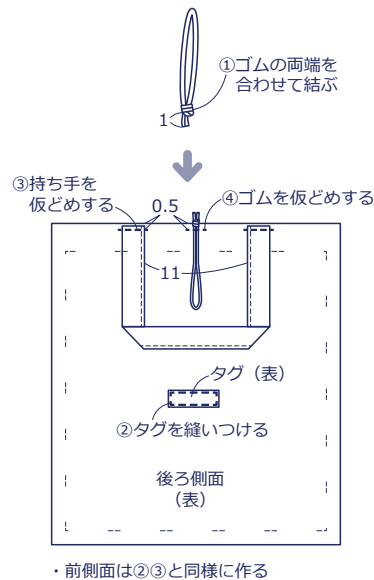


作り方

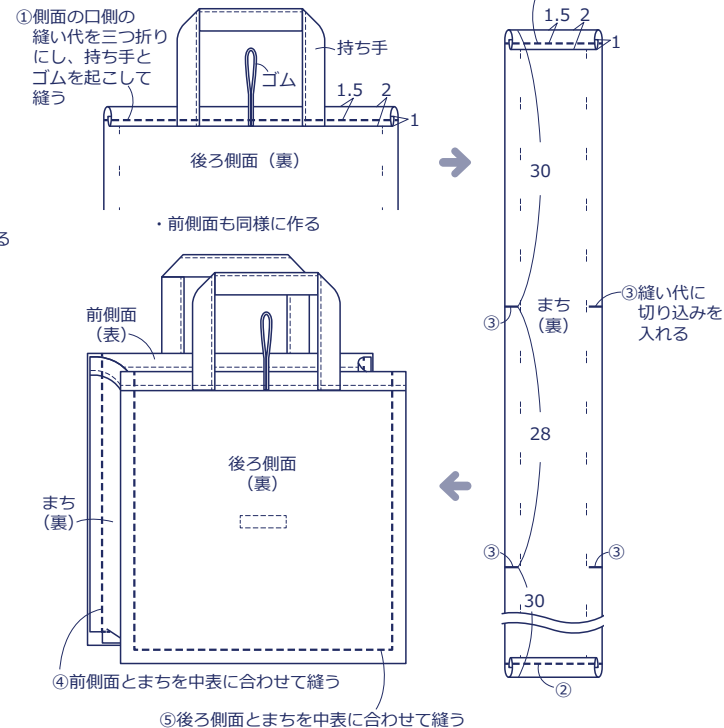
1. 持ち手を作る



2. 側面に各パーツをつける



3. 側面とまちを縫い合わせる



4. 仕上げる

