



# 大人エプロン

design & making: コッカファブリック

サイズ: フリー(総丈 98cm)

布から始まる楽しい暮らし コッカファブリック・ドットコム produced by KOKKA

# kokka-fabric.com

kokka-fabric.com で公開している作品は、個人で楽しむためのものです。  
まったく同じデザイン(生地のみの変更も含む)で制作した作品を販売することはご遠慮ください。

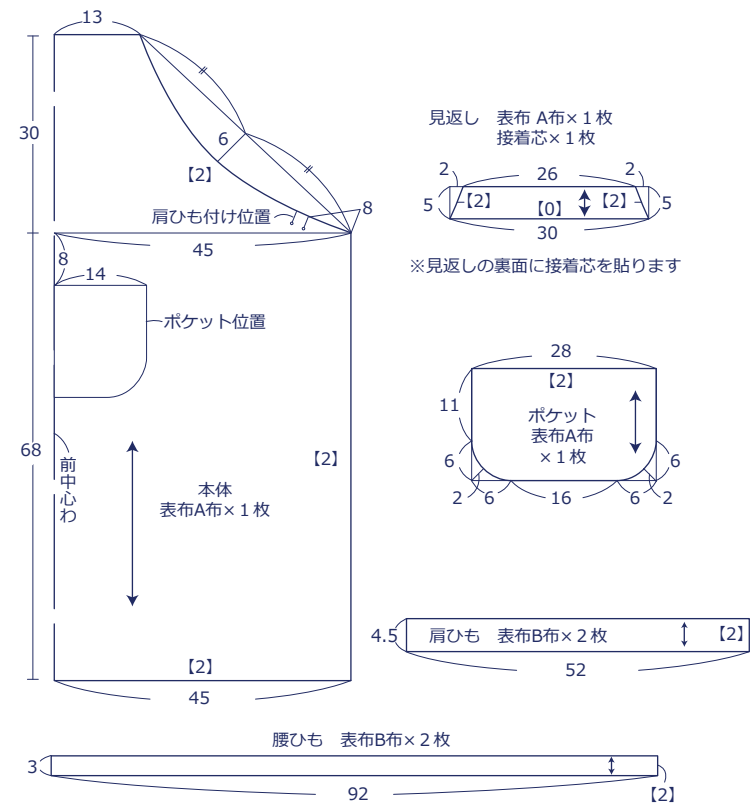
## 材料

- 表布 A 布: 約 110cm 幅 × 120cm
- 表布 B 布: 約 110cm 幅 × 30 cm
- 接着芯(薄手): 約 90cm 幅 × 10cm

使用した布: EKX-97400-401C

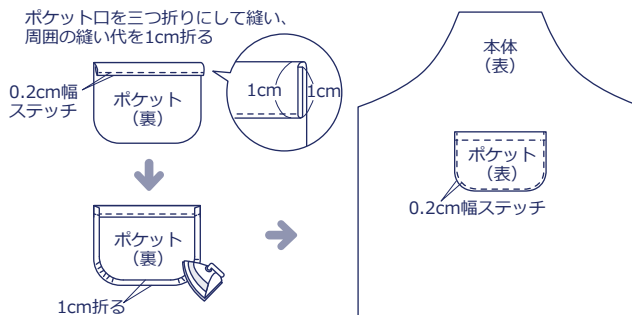
## 製図と裁ち方図

単位: cm 【 】: 縫い代。指示以外の縫い代は全て 1cm 付けて裁断してください

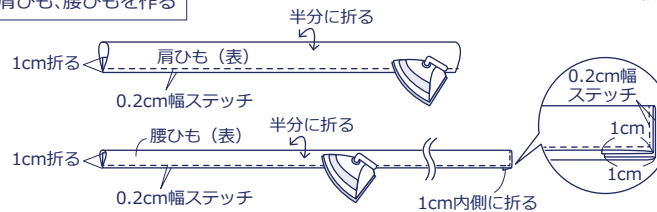


## 作り方

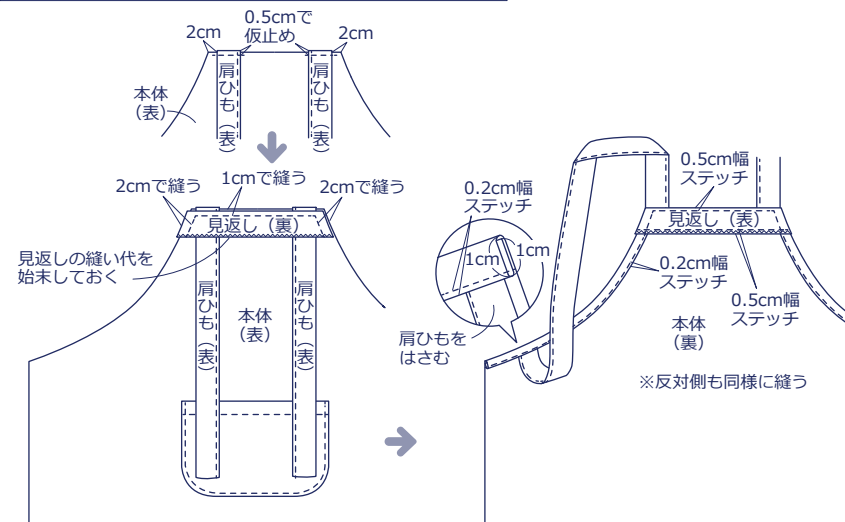
1. ポケットを作り、本体に縫い付ける



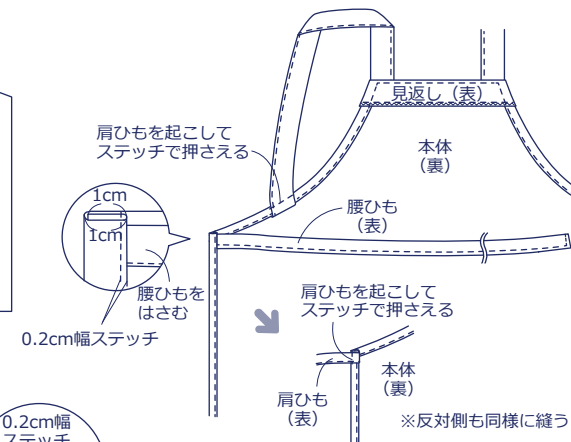
2. 肩ひも、腰ひもを作る



3. 肩ひもを本体に仮止めし、見返しと本体を縫い合わせる



4. 本体の脇を三つ折りにして縫う



5. 裾を三つ折りに縫って完成

