



ワンハンドルバッグ

design & making : コッカファブリック

サイズ : タテ約 22cm × ヨコ約 30cm × マチ約 8cm

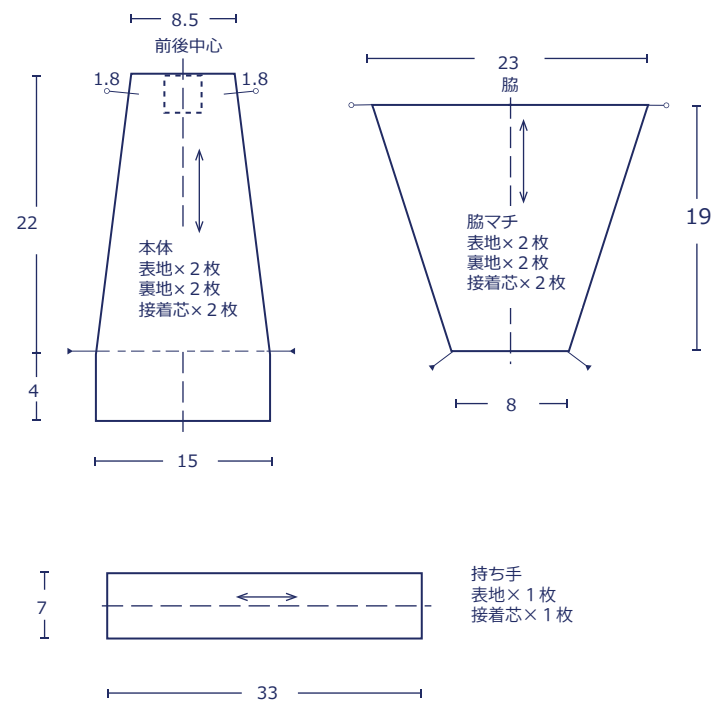
材料

- 表地 : 110cm 幅 × 40cm
- 裏地 : 110cm 幅 × 40cm
- 接着芯(厚地) : 約 122cm 幅 × 40cm

使用した布 : EKXA-5600-2A

製図

単位 : cm、縫い代はすべて 1cm をつけて裁断してください



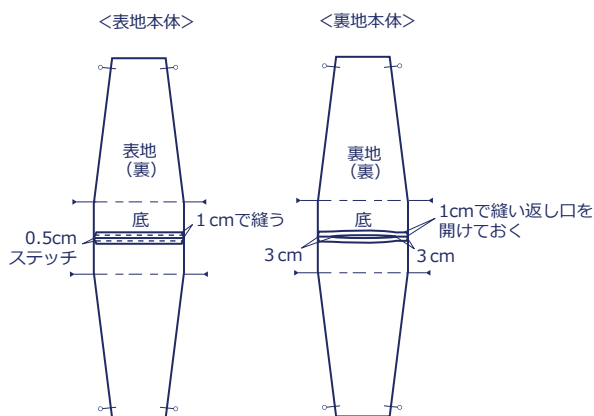
布から始まる楽しい暮らし コッカファブリック・ドットコム produced by KOKKA

kokka-fabric.com

kokka-fabric.com で公開している作品は、個人で楽しむためのものです。
まったく同じデザイン（生地のみの変更も含む）で制作した作品を販売することはご遠慮ください。

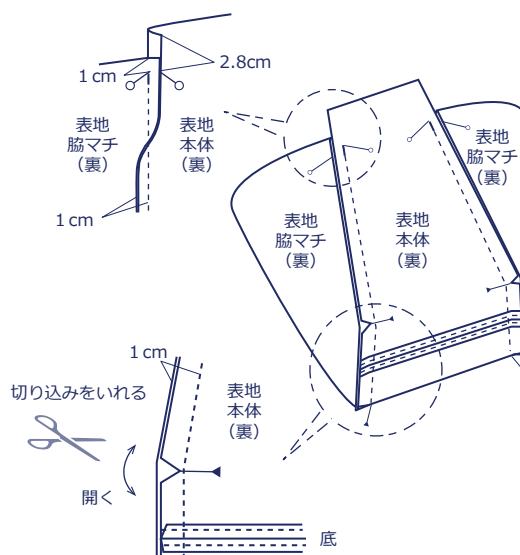
作り方

1. すべてのパーツの裏面に接着芯を貼る
2. 本体の表地、裏地の底をそれぞれ縫い合わせる

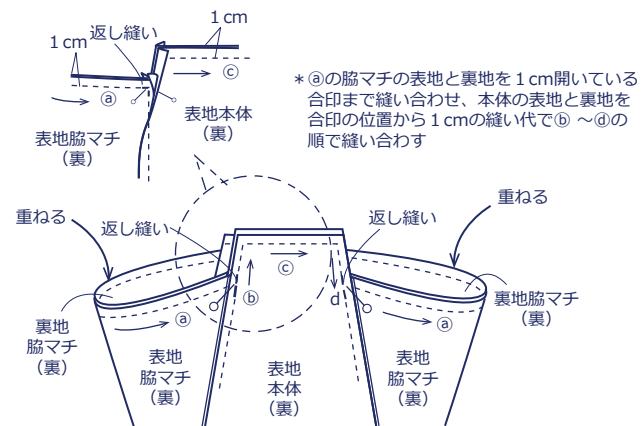


3. 本体と脇マチを縫い合わせる

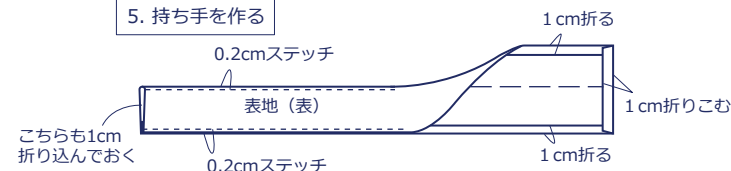
*裏地も同様に縫い合わせる



4. 表地と裏地を中表にして袋口を重ね縫い合わせる



5. 持ち手を作る



6. 裏地の返し口から表に返しアイロンで整え袋口にステッチをかけ持ち手をつける

