



# ネックウォーマー

design & making : 武井聡美

サイズ: 縦 30cm 首回り 51cm

布から始まる楽しい暮らし コッカファブリック・ドットコム produced by KOKKA

kokka-fabric.com

kokka-fabric.com で公開している作品は、個人で楽しむためのものです。  
まったく同じデザイン（生地のみの変更も含む）で制作した作品を販売することはご遠慮ください。

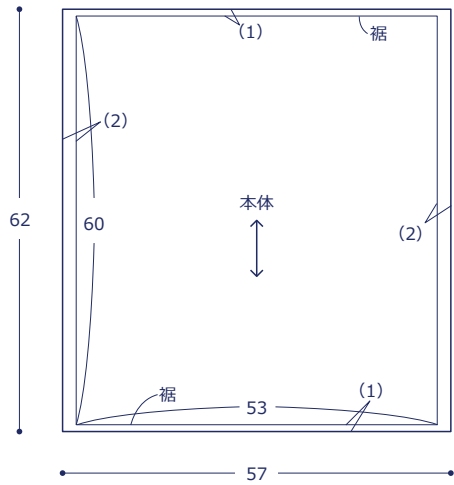
## 材料

- 生地 : 57cm×62cm
- プラスナップ : 直径 1.3cm を 4組

使用した布 :  
 ユニコーン柄 : YGA-49070-1D  
 恐竜柄 : YGA-49070-2A

## 製図

単位は cm ( ) 内は縫い代



## 作り方

