



ドラム型ミニショルダー

design & making : 田巻由衣

サイズ: 縦 12cm 横 26cm まち幅 12cm

布から始まる楽しい暮らし コッカファブリック・ドットコム produced by KOKKA

kokka-fabric.com

kokka-fabric.com で公開している作品は、個人で楽しむためのものです。
まったく同じデザイン（生地のみの変更も含む）で制作した作品を販売することはご遠慮ください。

材料

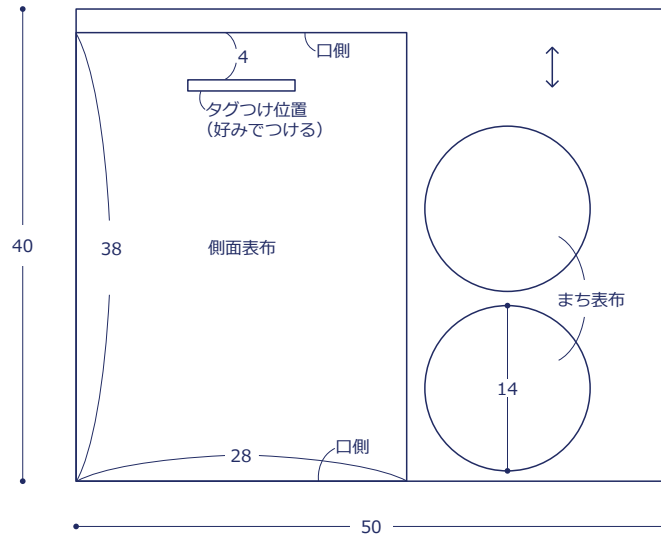
- 生地(表布): 50cm×40cm
(裏布): 50cm×40cm
- 接着キルト芯: 50cm×40cm
- 合皮テープ: 1cm 幅を 8cm
- ファスナー: 長さ 25cm を 1本
- 丸カン: 直径 2cm、内径 1.8cm を 2個
- ナスカン付きショルダーストラップ: 長さ 120cm を 1本
- 好みのタグ(写真参照)

使用した布: (表布) YKA-89060-1C

製図と裁ち方図

単位は cm すべて裁ち切り

裏布を同様に裁つ 表布の裏に接着キルト芯を貼る



作り方

