



丸型トートバッグ大

design & making: コッカファブリック

サイズ：タテ約 35cm
ヨコ約 35cm
マチ約 14cm
(持ち手含まず)

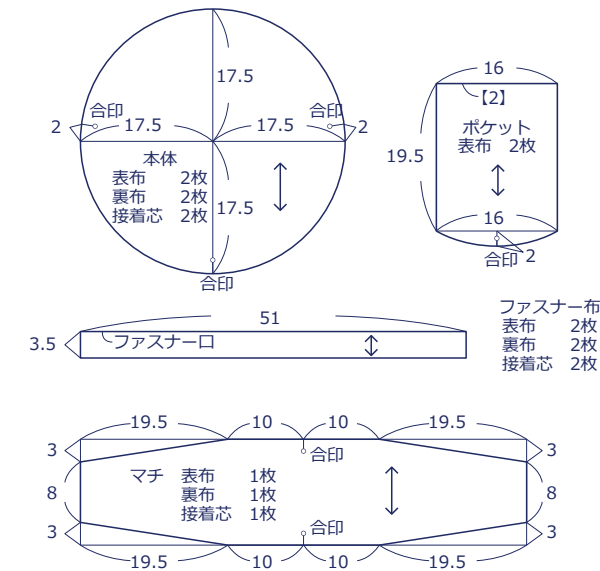
材料

- 表布：約 110cm 幅 × 70cm
- 裏布：約 110cm 幅 × 70cm
- 接着芯：(厚手)約 110cm 幅 × 70cm
- ファスナー：50cm × 1本
- 4.5cm 幅テープ × 210cm
- カシメ × 8組

使用した布：YGA-51020-1B

製図と裁ち方図

単位：センチ 【 】：縫い代
指定以外の縫い代は1cm 付けて裁断します



※表本体・表ファスナー布・表マチの裏面に接着芯を貼ります

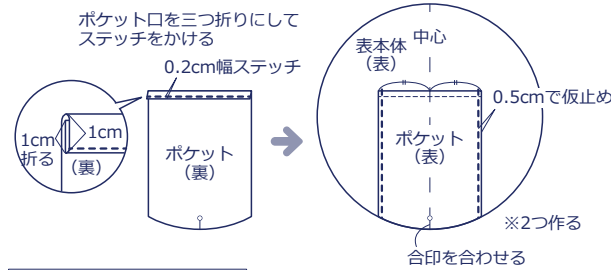
布から始まる楽しい暮らし コッカファブリック・ドットコム produced by KOKKA

kokka-fabric.com

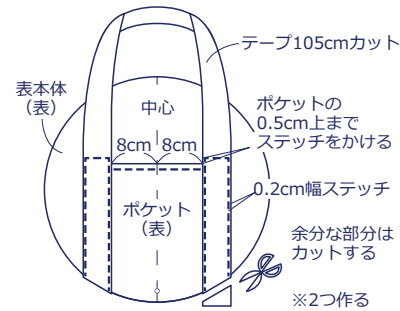
kokka-fabric.com で公開している作品は、個人で楽しむためのものです。
まったく同じデザイン（生地のみの変更も含む）で制作した作品を販売することはご遠慮ください。

作り方

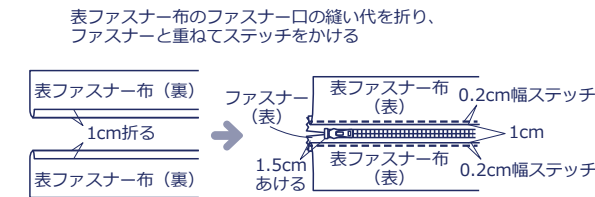
1. ポケットを作り、表本体に仮止めする



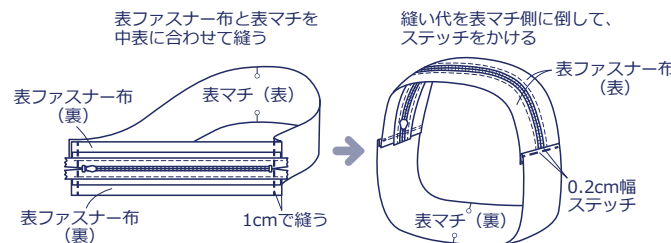
2. 本体にテープを付ける



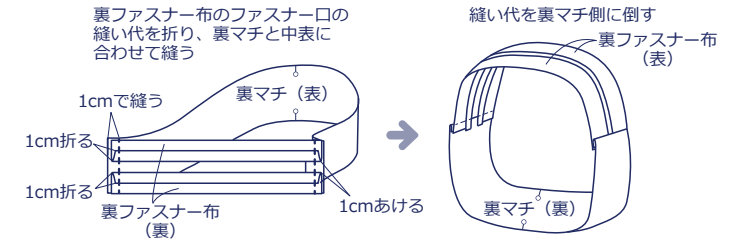
3. 表ファスナー布にファスナーをつける



4. 表ファスナー布と表マチを縫う

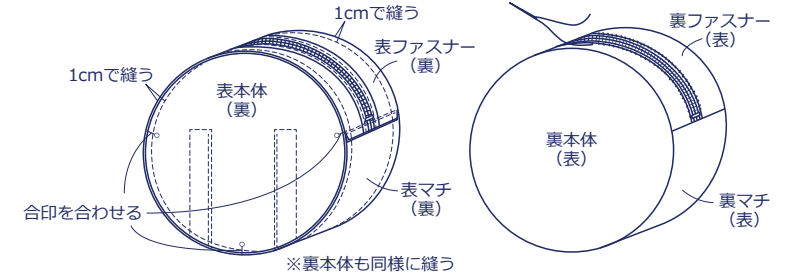


5. 裏ファスナー布と裏マチを縫う



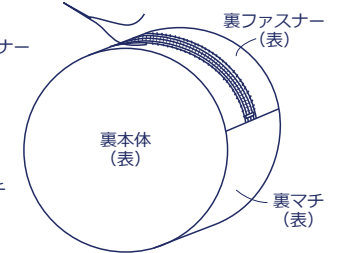
6. 本体とマチを縫う

ファスナーをあけて本体とマチを中表に合わせて縫う



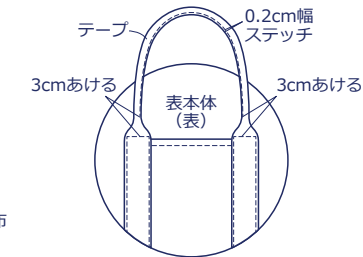
7. 裏本体をファスナーにつける

表本体と裏本体を外表に合わせて、まつり縫いで表に返す



8. テープを二つ折りにしてステッチをかける

テープを二つ折りにしてステッチをかける



9. カシメを付けて完成

