



# まん丸マイクロ ミニバッグ

design & making : 田巻由衣

サイズ: 縦 15cm 横 15cm まち幅 6cm

布から始まる楽しい暮らし コッカファブリック・ドットコム produced by KOKKA

kokka-fabric.com

kokka-fabric.com で公開している作品は、個人で楽しむためのものです。  
まったく同じデザイン（生地のみの変更も含む）で制作した作品を販売することはご遠慮ください。

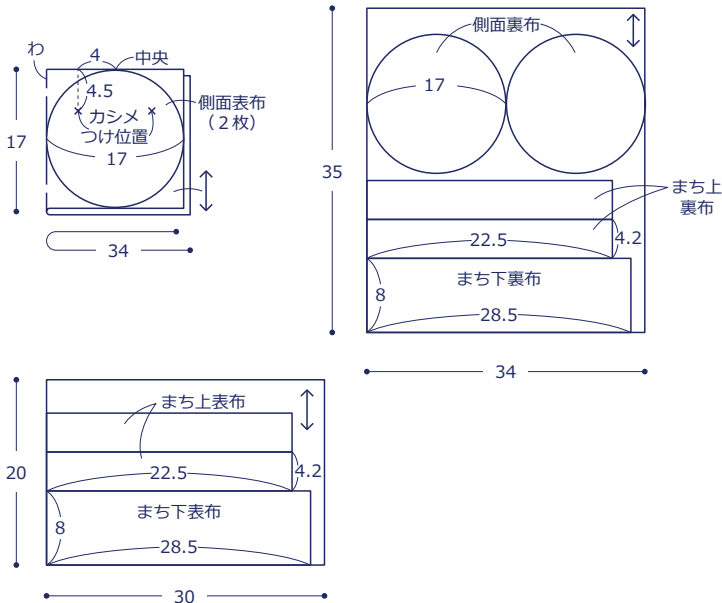
## 材料

- 生地(側面表布): 34cm×17cm  
(まち表布): 30cm×20cm  
(裏布): 34cm×35cm
- キルト芯: 34cm×17cm
- フェルト調接着芯: 34cm×35cm
- 綿テープ: 2cm 幅を 1.2m
- 持ち手: 1.5cm 幅 × 長さ 30cm を 1組
- ファスナー: 長さ 20cm を 1本
- カシメ: 大(約直径 0.9cm) を 4組

使用した布:(側面表布) EGX-7702-5B

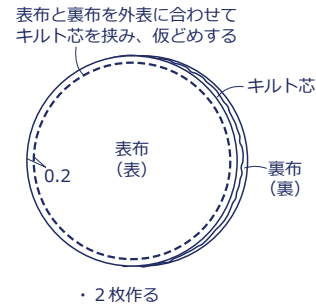
## 製図と裁ち方図

単位はcm すべて裁ち切り  
裏布の裏に接着芯を貼る

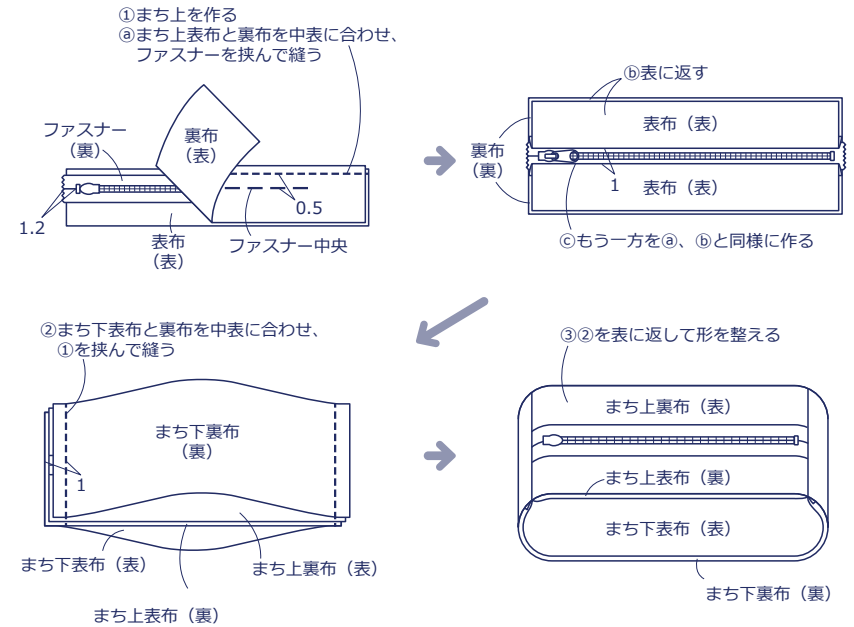


## 作り方

### 1. 側面を作る



### 2. まちを作る



### 3. 仕上げる

