



# タブレットケース

design & making : コッカファブリック

サイズ : タテ約 28cm  
ヨコ約 21cm  
マチ約 1cm

布から始まる楽しい暮らし コッカファブリック・ドットコム produced by KOKKA

kokka-fabric.com

kokka-fabric.com で公開している作品は、個人で楽しむためのものです。  
まったく同じデザイン（生地のみの変更も含む）で制作した作品を販売することはご遠慮ください。

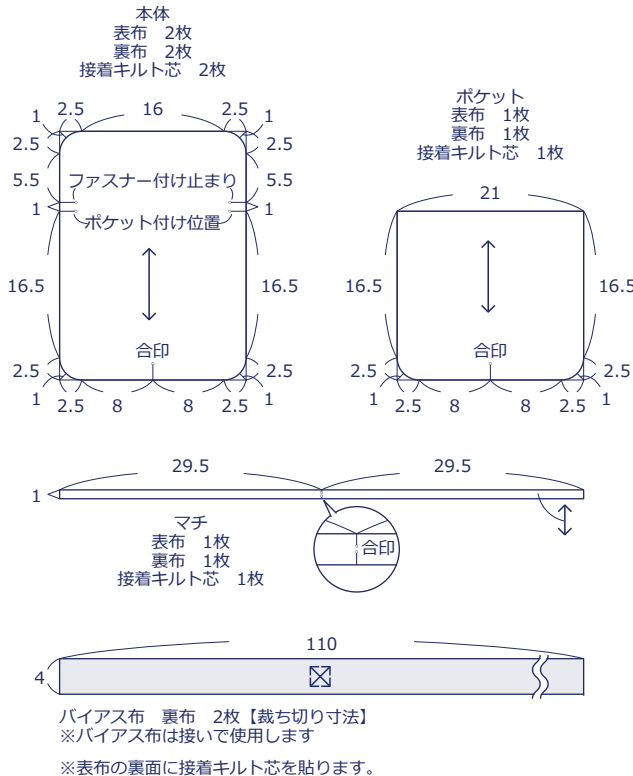
## 材料

- 表布 : 約 110cm 幅 40cm
- 裏布 : 約 110cm 幅 60cm
- 接着キルト芯 : 約 90cm 幅 40cm
- ファスナー : 約 25mm 幅 40cm 1本

使用した布 : YKA-91040-1B,1C

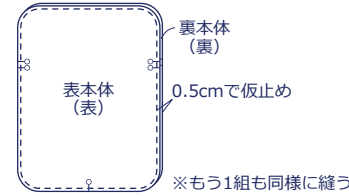
## 製図と裁ち方図

単 位 cm。【 】 : 縫い代寸法。指示以外の縫い代は全て1cm付けて裁断してください

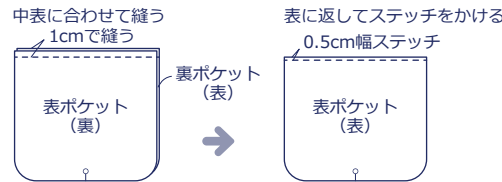


## 作り方

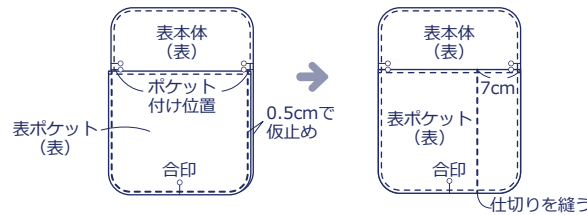
1. 表本体と裏本体を  
外表に重ねて仮止める



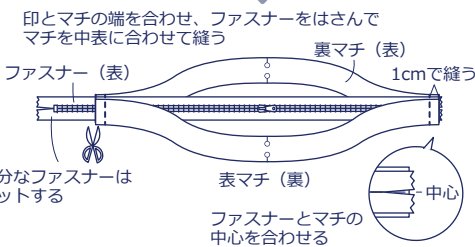
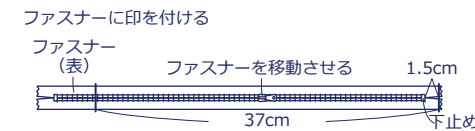
2. ポケットを作る



3. ポケットを表本体に付ける



4. ファスナーとマチを縫う

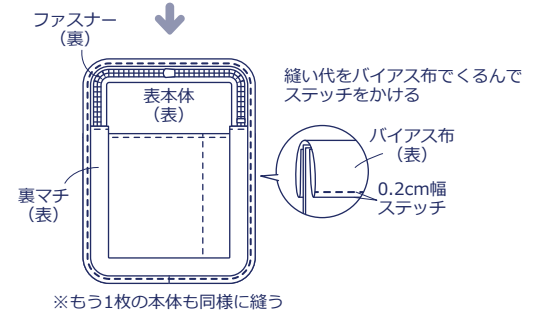
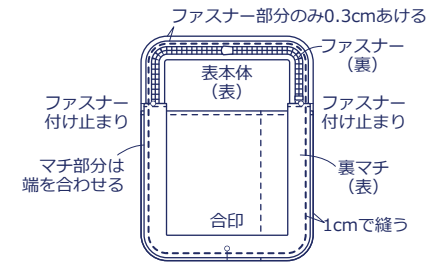


5. バイアス布を四つ折りにする



6. 本体とマチを縫う

表本体と表マチを中表に合わせて縫う



7. 表に返し、形を整えて完成

