



# マチ付きトートバッグ

design & making : コッカファブリック

サイズ : タテ約 32cm  
 ヨコ約 33cm  
 マチ約 20cm  
 (持ち手含まず)

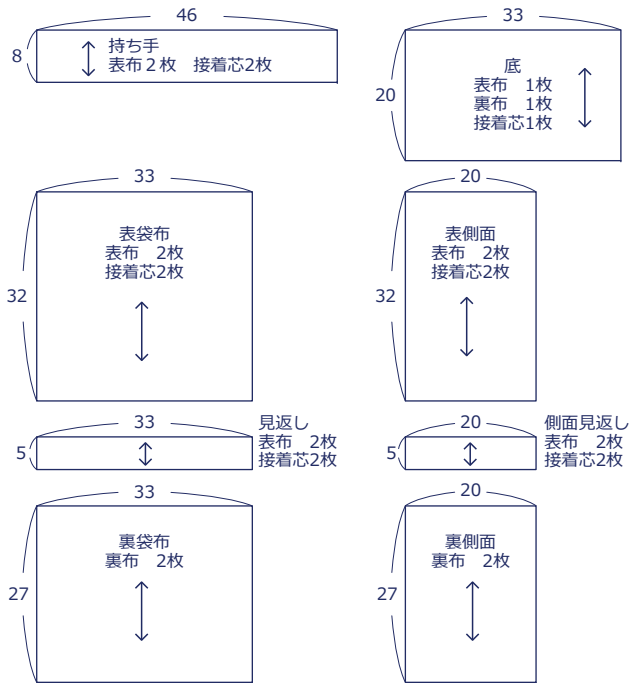
## 材料

- 表布 : 約 110cm 幅 × 80cm
- 裏布 : 約 110cm 幅 × 70cm
- 接着芯(厚手) : 約 110cm 幅 × 80cm
- マグネットホック : 約 15mm 幅 × 1 組

使用した布 : YWA-21000-1D

## 製図

単位 : cm. 縫い代は全て周囲 1cm 付けて裁断してください。



※すべての表布の裏面に接着芯を貼ります

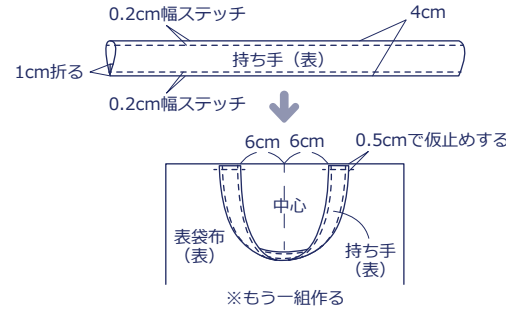
布から始まる楽しい暮らし コッカファブリック・ドットコム produced by KOKKA

[kokka-fabric.com](http://kokka-fabric.com)

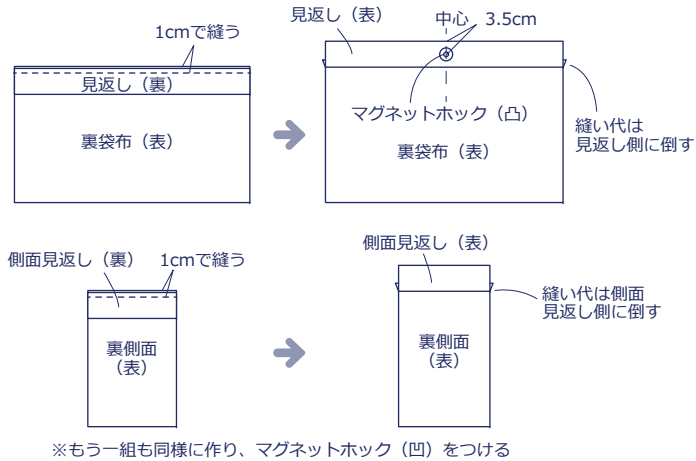
kokka-fabric.com で公開している作品は、個人で楽しむためのものです。  
 まったく同じデザイン（生地のみの変更も含む）で制作した作品を販売することはご遠慮ください。

## 作り方

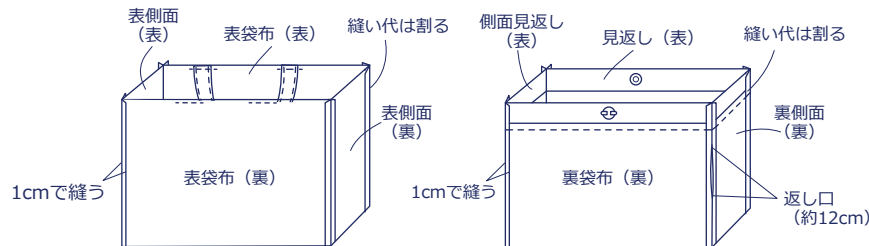
1. 持ち手を作り、表袋布に仮止めする



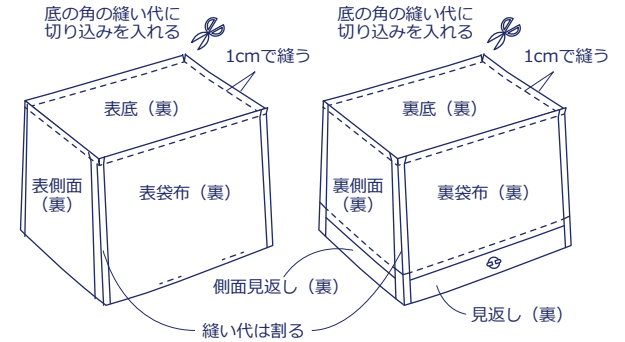
2. 裏袋布と見返しを中表で縫い合わせ、見返しにマグネットホックをつける



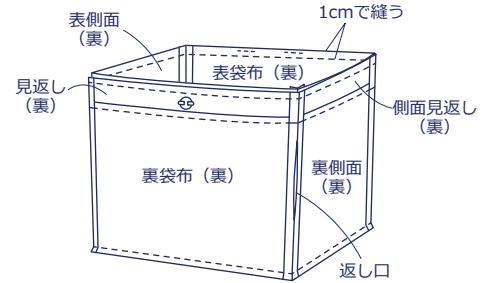
3. 袋布と側面を中表で縫い合わせる



4. 本体と底を中表で縫い合わせる



5. 表布と裏布を中表に合わせて袋口を縫う



6. 表に返して袋口にステッチする

