



BIG トート

design & making : 田巻由衣

サイズ : 縦 35cm
横(底)42cm (口側)48cm
まち幅 6cm

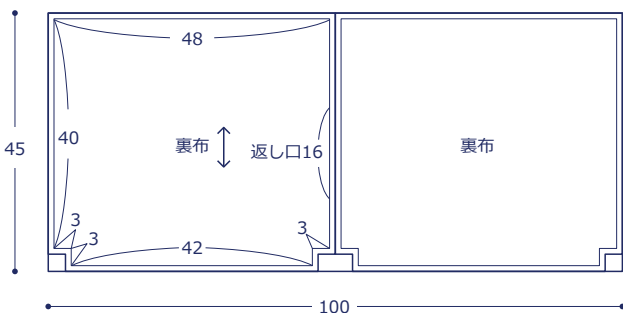
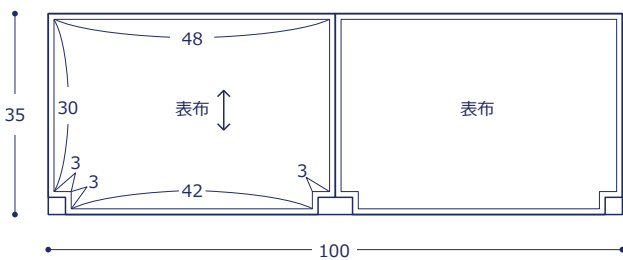
材料

- 生地(表布) : 100cm×35cm
(裏布) : 100cm×45cm
- テープ : 4cm 幅を 1.4m
- 合皮テープ : 1.5cm 幅を 32cm
- ナスカン、Dカン : 内径 1.5cm を各 1個
- カシメ : 大(約直径 0.9cm)を 4組

使用した布 : (表布)EKX-131-1A
(裏布)EKX-199-1F

製図と裁ち方図

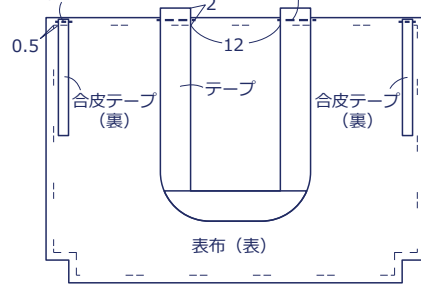
単位はcm 縫い代は 1cm



作り方

1. 各パーツを仮どめする

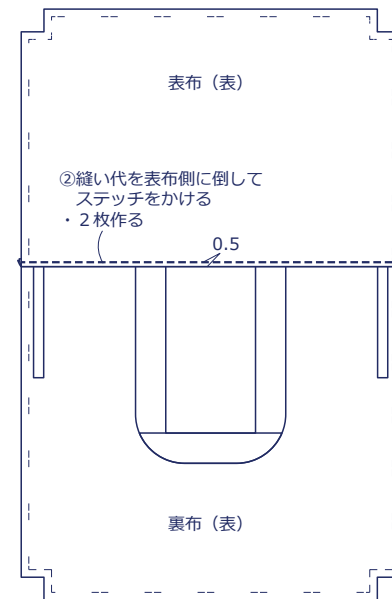
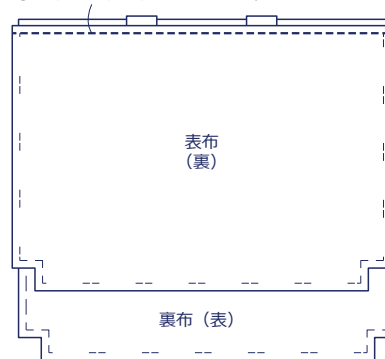
②合皮テープ (各16cm) ①テープ (70cm) を仮どめするを仮どめする



③もう 1 枚の表布に①と同様にテープを仮どめする

2. 表布と裏布を縫い合わせる

①表布と裏布を中表に合わせて縫う



3. 仕上げる

