



ワンハンドルの 巾着エコバッグ

design & making : 武井聡美

サイズ: 縦 41cm 横 40cm まち幅 10cm

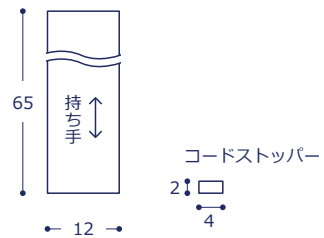
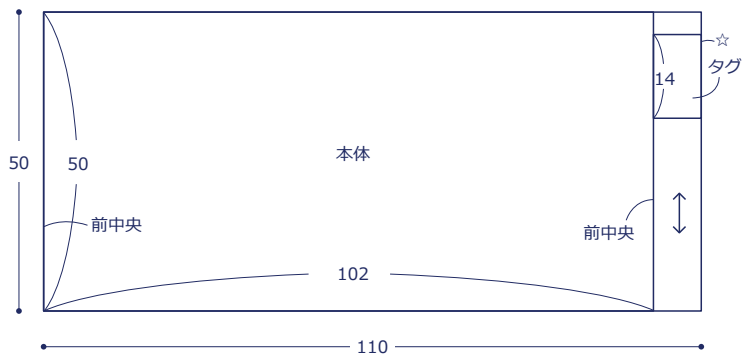
材料

- 生地(本体・タグ): 110cm 幅 × 50cm
(持ち手): 12cm × 65cm
- 合皮(コードストッパー): 4 × 2 cm
- ひも: 直径 0.2cm を 1.2m
- カシメ: 直径 0.7cm を 1組

使用した布(本体・タグ): EKX-97600-600A

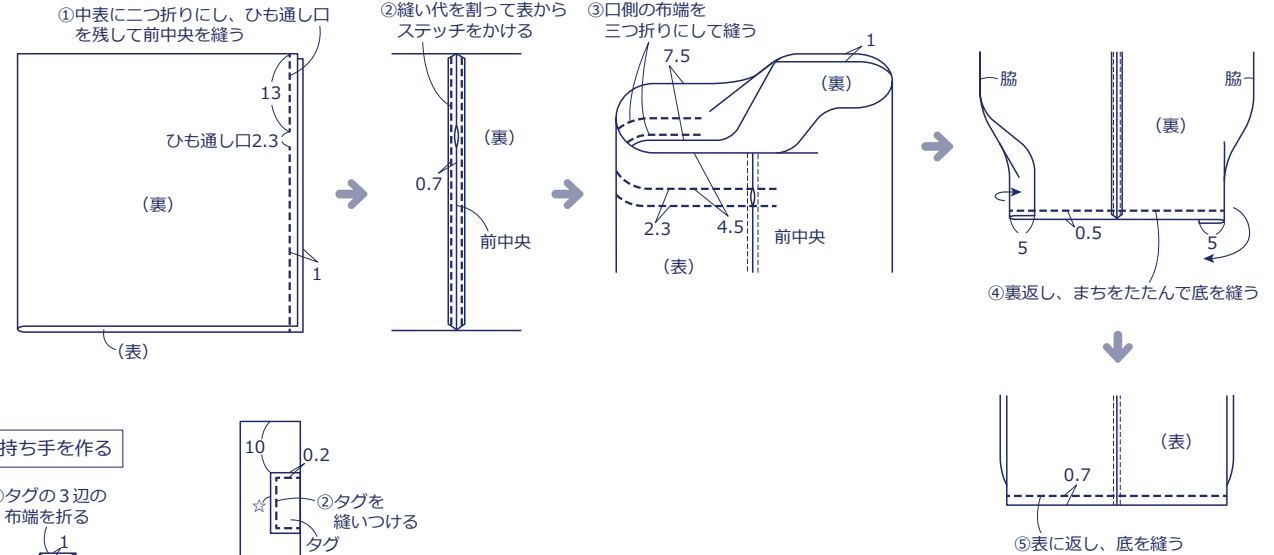
製図と裁ち方図

単位はcm すべて裁ち切り



作り方

1. 本体を作る



2. 持ち手を作る



3. 仕上げる

