



縦長ファスナーバッグ

design & making : 田巻由衣

サイズ : 縦 45cm 横 34cm まち幅 7.5cm

布から始まる楽しい暮らし コッカファブリック・ドットコム produced by KOKKA

kokka-fabric.com

kokka-fabric.com で公開している作品は、個人で楽しむためのものです。
まったく同じデザイン（生地のみの変更も含む）で制作した作品を販売することはご遠慮ください。

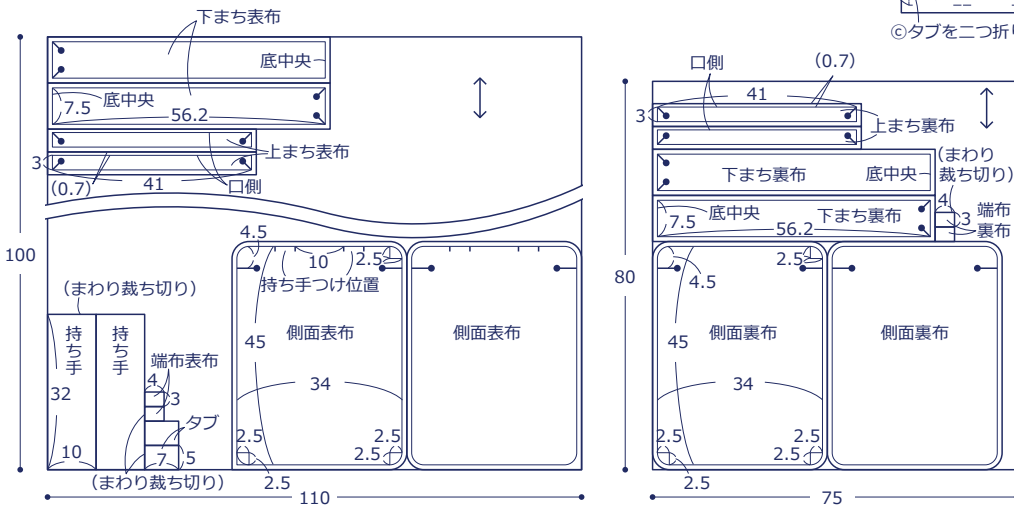
材料

- 生地(表布・持ち手・タブ) : 110cm 幅 × 1m
- (裏布(11号帆布)) : 75cm×80cm
- ファスナー : 長さ 40cm を 1本

使用した布 : (表布・持ち手・タブ)EKX-97700-700A

製図と裁ち方図

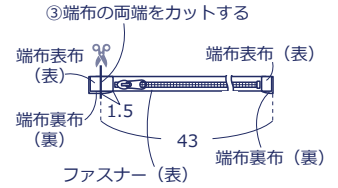
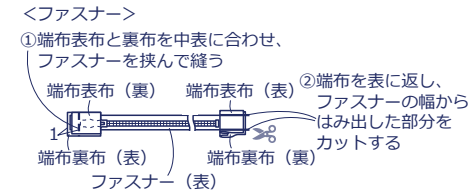
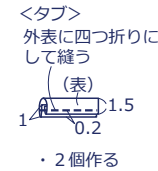
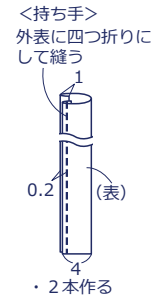
単位はcm ()内は縫い代、指定以外 1cm



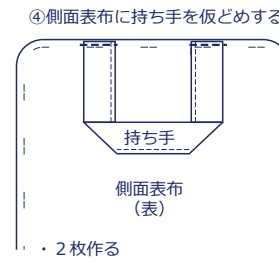
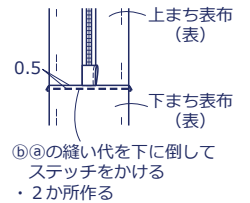
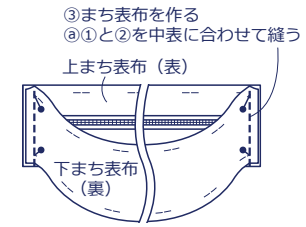
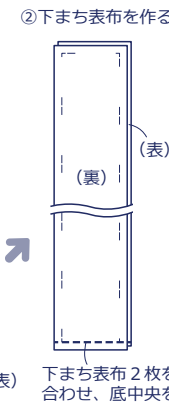
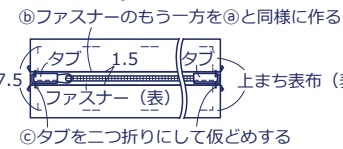
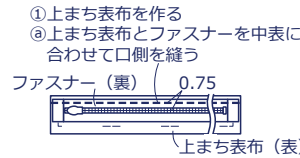
※無駄の少ない裁ち方で説明しています。
プリント柄に合わせて好みの位置でカットしてください

作り方

1. 各パーツを作る

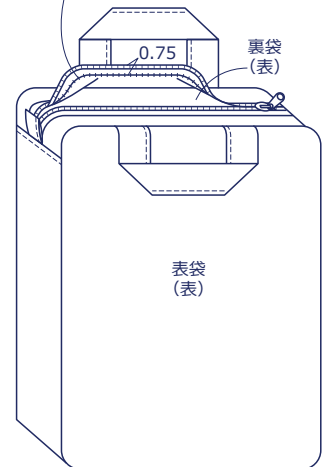


2. 表袋を作る



4. 仕上げる

表袋と裏袋を外表に合わせて、裏袋の口側をまつる



3. 裏袋を作る

- ①上まち裏布の口側の縫い代を折る
-
- 上まち裏布(裏)
下まち裏布(表)
- ②下まち裏布の底中央を②-②と同様に縫う
- ③上まち裏布と下まち裏布を中表に合わせて縫う
- ④②-③⑥と同様に作る
- ⑤②-⑤と同様に④と側面裏布を縫う

