



ロングフレアスカート

design&making: コッカファブリック

サイズ: M

布から始まる楽しい暮らし コッカファブリック・ドットコム produced by KOKKA

kokka-fabric.com

kokka-fabric.com で公開している作品は、個人で楽しむためのものです。
まったく同じデザイン（生地のみの変更も含む）で制作した作品を販売することはご遠慮ください。

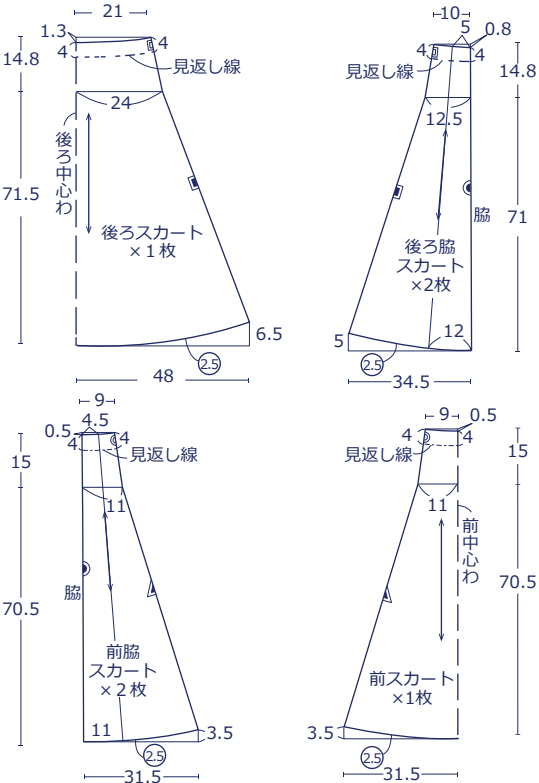
材料

- 表地: 110cm 幅 × 350cm
- 接着芯(薄芯): タテ約 20cm × ヨコ約 50cm
- 3cm 幅ゴムテープ: 32cm × 1本

使用した布: YKA-96040-2A

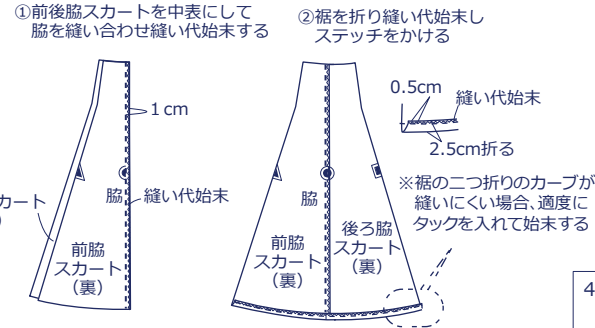
製図

単位: cm
○の部分は指定寸法です。指定以外の縫い代はすべて 1cm です
縫い代をつけてから裁断してください
*縫い代始末—ロックミシン又はジグザグミシン

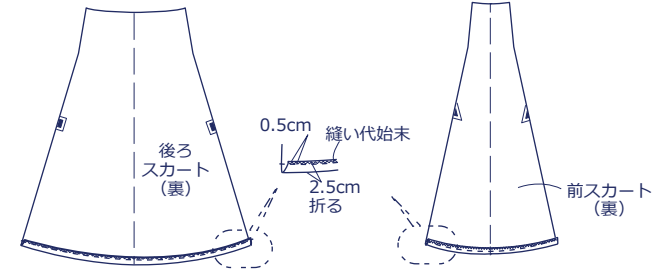


作り方

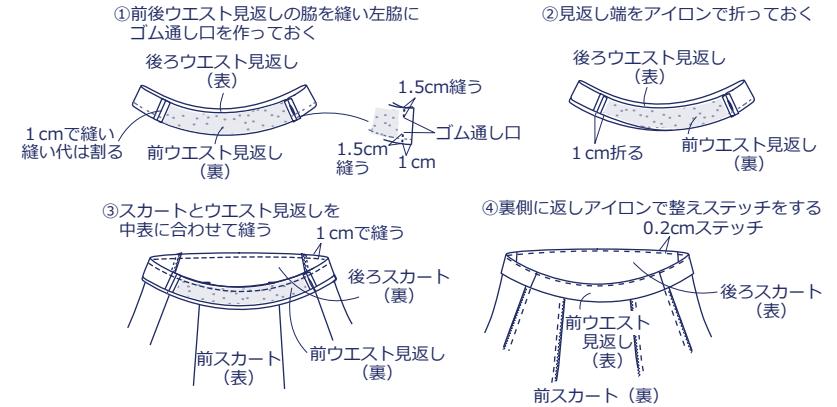
1. 前後スカートの脇を縫い合わせ、裾を二つ折りにステッチをかける



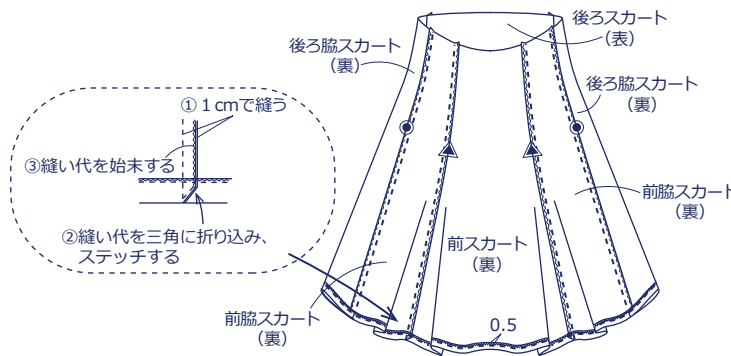
2. 前後スカートの裾を折りステッチをかけておく



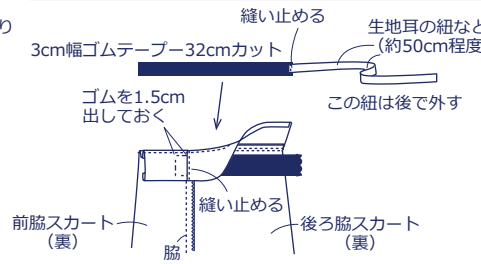
4. 前ウエスト見返しの裏に接着芯を貼り、ウエスト見返しを作り、スカートのウエストに縫い付ける



3. 前後スカートと前後脇スカートを縫い合わせ裾の縫い代の角を始末する



5. カットしたゴムテープの端に生地耳の紐(約 50cm 程度)を縫い止め片方のゴムをはさみ縫い止めておく



6. 片側のゴム通し口から生地耳の紐を出し引っ張り調節し縫い止める

