



コインスルー ミニ財布

design & making : 田巻由衣

サイズ : 縦 15.8cm 横 12cm

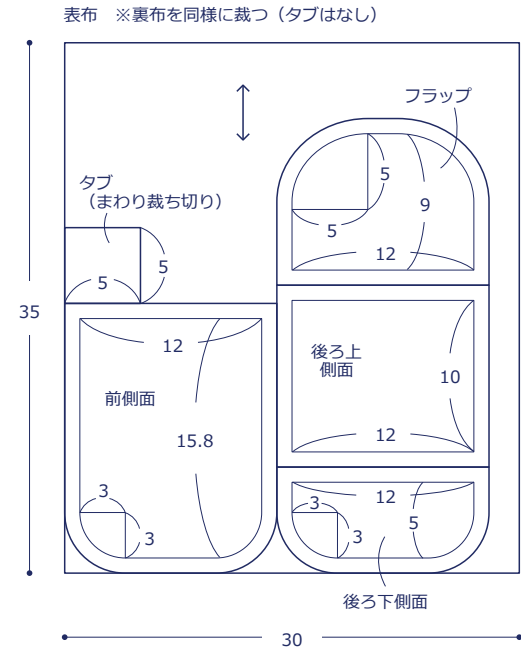
材料

- 生地(表布) : 30cm×35cm
(裏布(綿麻キャンパス)) : 30cm×35cm
- キルト芯 : 30×35cm
- コイル巻きファスナー : 長さ 14cm を 1本
- プラスナップ : 直径 1cm を 1組
- キーリング : 直径 3cm を 1個

使用した布 : (表布)EGXA-6415-1A

製図と裁ち方図

単位はcm 指定以外縫い代は 1cm



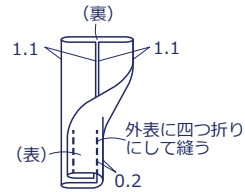
布から始まる楽しい暮らし コッカファブリック・ドットコム produced by KOKKA

kokka-fabric.com

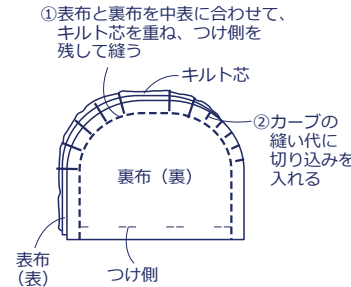
kokka-fabric.com で公開している作品は、個人で楽しむためのものです。
まったく同じデザイン(生地のみの変更も含む)で制作した作品を販売することはご遠慮ください。

作り方

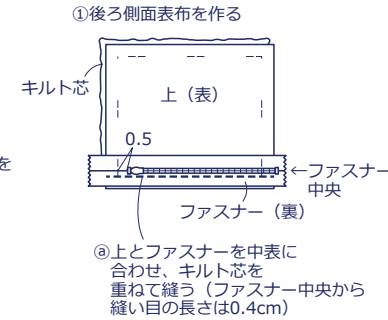
1. タブを作る



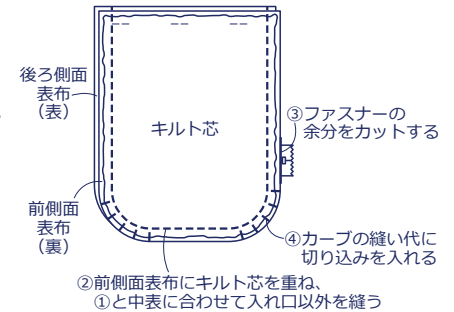
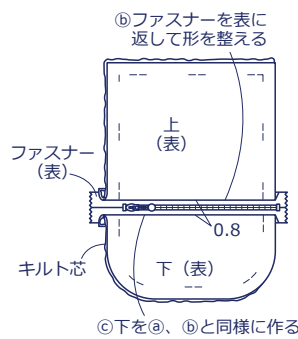
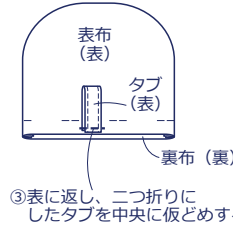
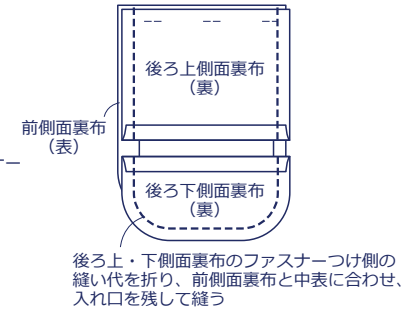
2. フラップを作る



3. 表袋を作る



4. 裏袋を作る



5. 仕上げる

