



# ファスナー ポケット付きポーチ

design & making : 杉野未央子

サイズ：縦 15cm 横(口側)22cm、(底)17cm  
まち幅 5 cm

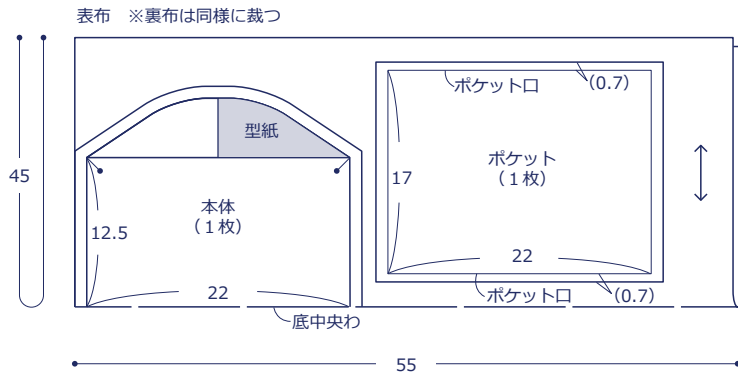
## 材料

- 生地(表布) : 55cm×45cm  
(裏布) : 55cm×45cm
- 脚付きボタン : 直径 2 cm を 1 個
- フラットニットファスナー : 長さ 20cm を 1 本

使用した布 : (表布 )YKA-96010-2E

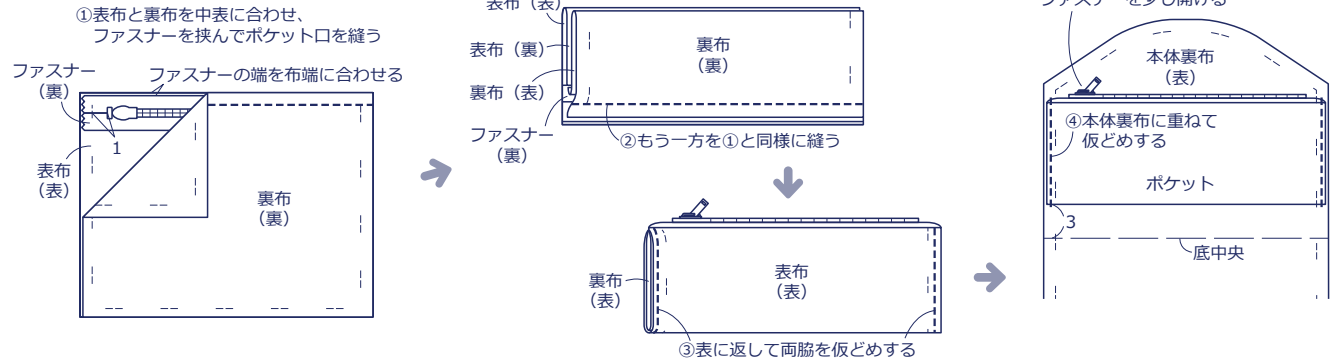
## 製図と裁ち方図

単位はcm ( )内は縫い代、指定以外 1 cm

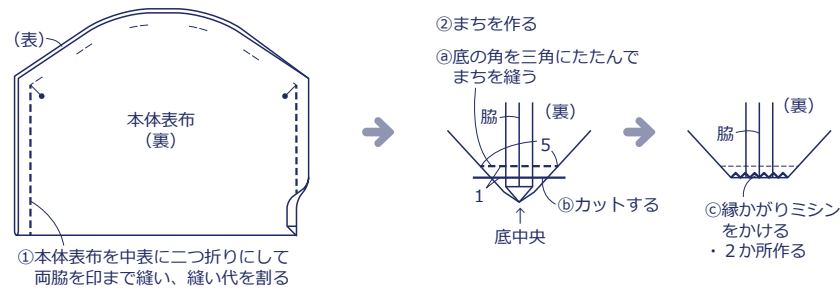


## 作り方

### 1. ポケットを作る



### 2. 表袋を作る



### 3. 裏袋を作る

②と同様に本体裏布で作る

### 4. 仕上げる

①表袋と裏袋を中表に合わせて、返し口を残して口側を縫う

