



ツインバッグ

design & making : コッカファブリック

サイズ : タテ約 48cm
ヨコ約 44cm
マチ約 8cm
(持ち手含まず)

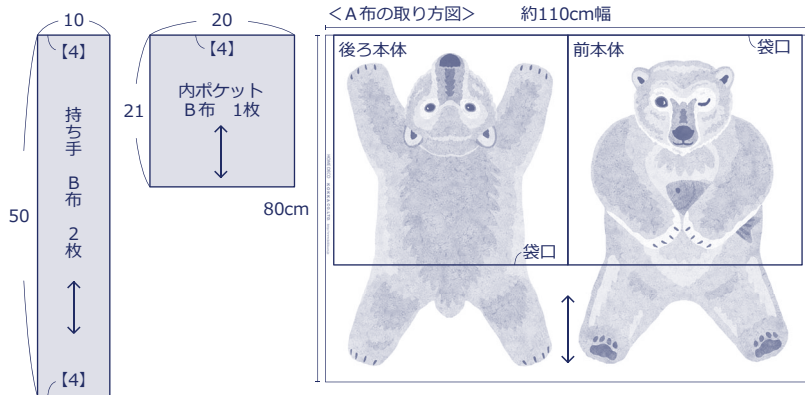
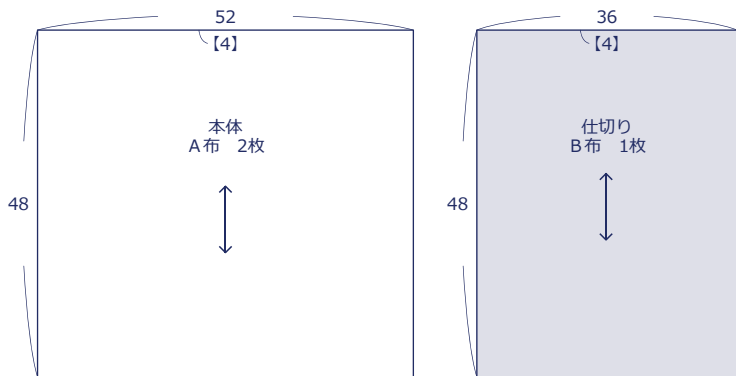
材料

- A布(柄) : 約 110cm 幅 × 80cm
- B布(無地) : 約 110cm 幅 × 70cm

使用した布 : YGC-56020-1C

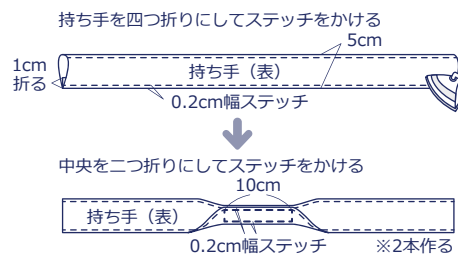
製図と裁ち方図

単位 : cm. 【 】 : 縫い代寸法。指示以外の縫い代は全て1cm付けて裁断してください。

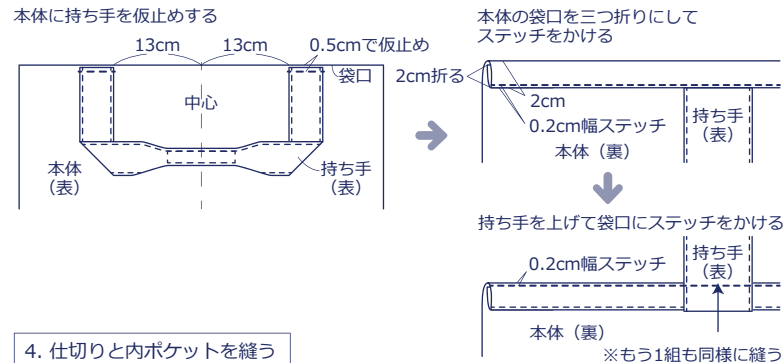


作り方

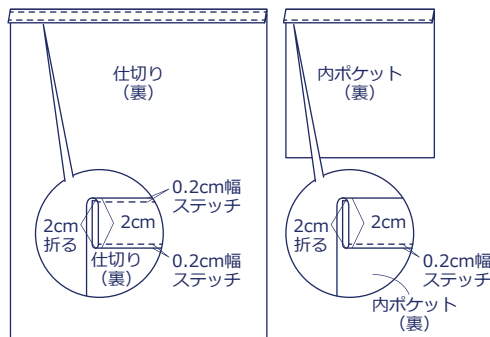
1. 持ち手を作る



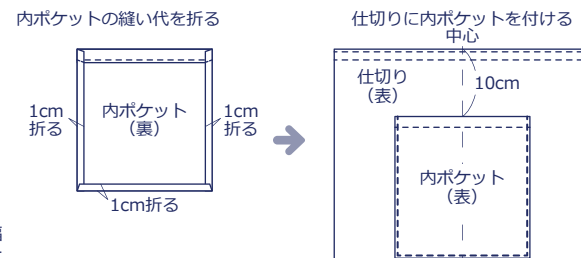
2. 本体と持ち手を縫う



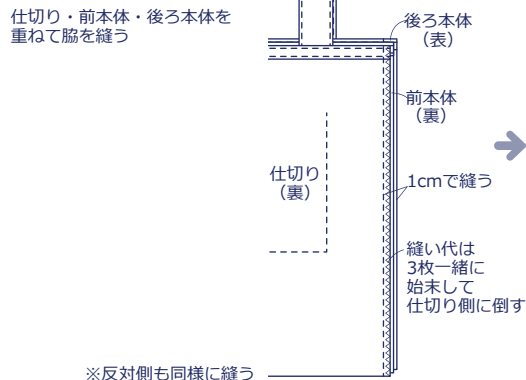
3. 仕切りの袋口と内ポケットのポケット口を三つ折りにしてステッチをかける



4. 仕切りと内ポケットを縫う



5. 本体と仕切りを縫う



6. 表に返し、形を整えて完成

