



# 長袖シャツワンピース

design & making : コッカファブリック

サイズ : M

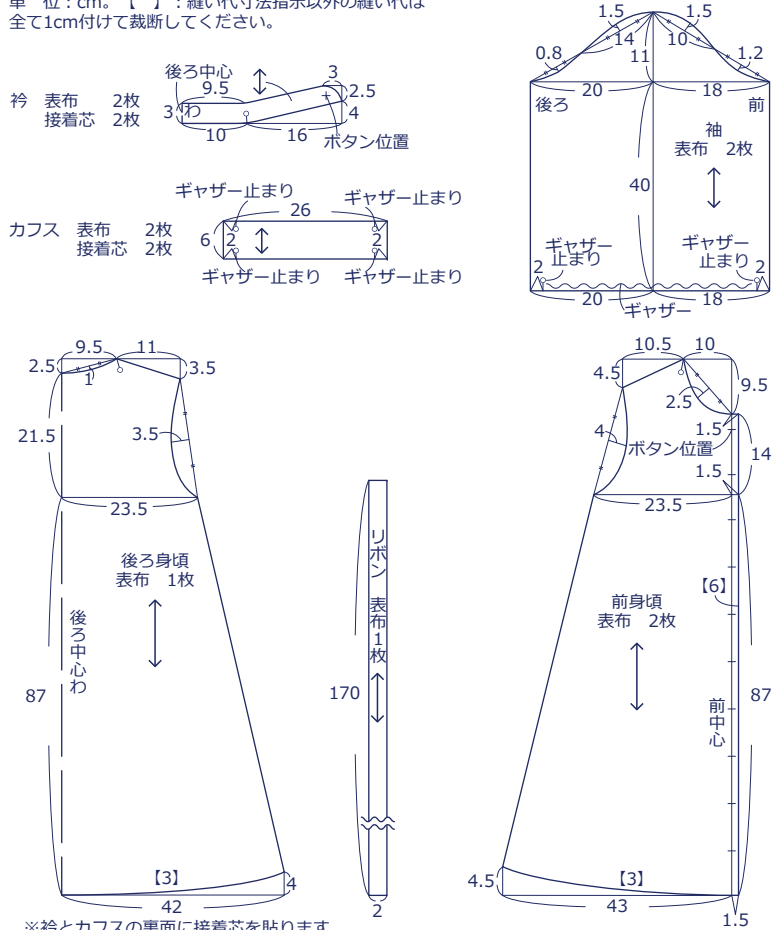
## 材料

- 表布 : 約 110cm 幅 × 300cm
- 接着芯(薄手) : 約 90cm 幅 × 20cm
- ボタン : 約 11.5mm 幅 × 11 個

使用した布 : YKA-96060-1B

## 製図と裁ち方図

単 位 : cm。【 】 : 縫い代寸法指示以外の縫い代は全て1cm付けて裁断してください。



※衿とカフスの裏面に接着芯を貼ります。

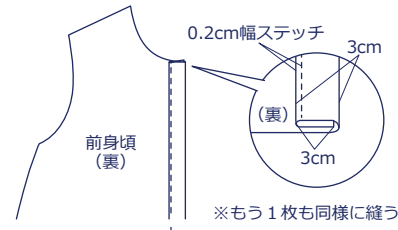
布から始まる楽しい暮らし コッカファブリック・ドットコム produced by KOKKA

# kokka-fabric.com

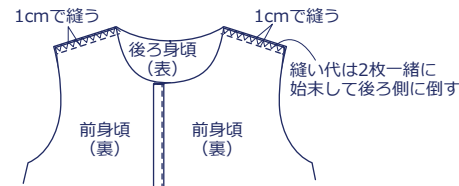
kokka-fabric.com で公開している作品は、個人で楽しむためのものです。まったく同じデザイン（生地のみの変更も含む）で制作した作品を販売することはご遠慮ください。

## 作り方

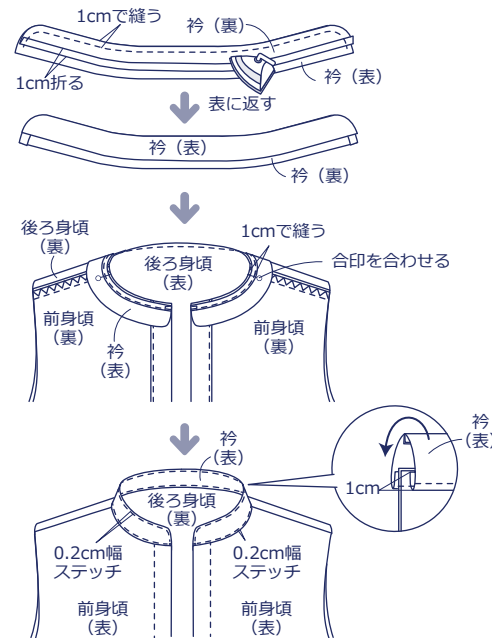
### 1. 前端を三つ折りして縫う



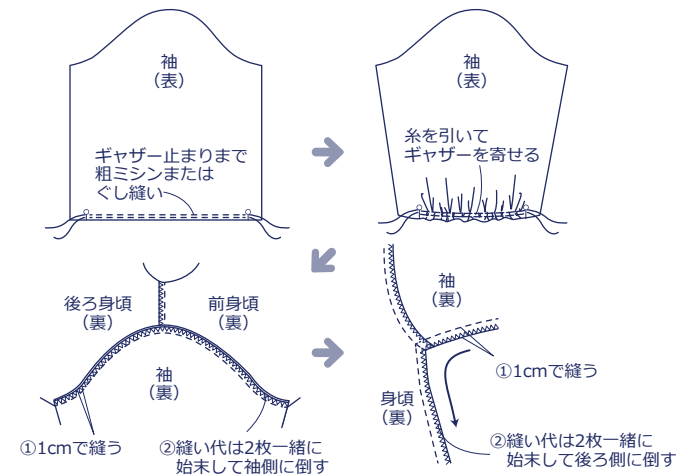
### 2. 前身頃と後ろ身頃を中表に合わせて肩を縫う



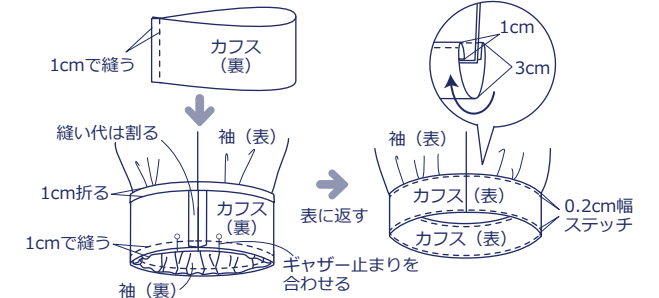
### 3. 衿を作り、身頃と縫い合わせる



### 4. 袖にギャザーを寄せ、身頃と縫い合わせる



### 5. 袖にカフスを縫い付ける



### 6. リボンを作り、裾を三つ折りにしてステッチをかける。ボタンホールを開けて前端にボタンを付けたら完成

