



マチ付き ショルダーバッグ

design & making : コッカファブリック

サイズ : タテ約 35cm
ヨコ約 31cm
マチ約 12cm
(肩ひも含まず)

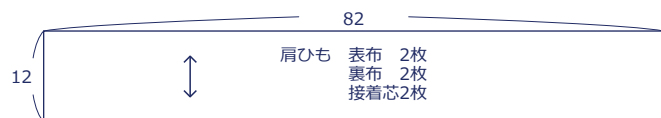
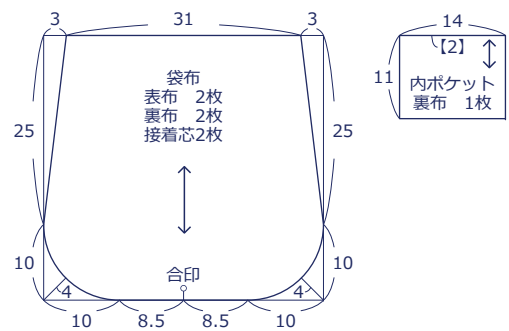
材料

- 表布 : 約 110cm 幅 × 70cm
- 裏布 : 約 110cm 幅 × 70cm
- 接着芯 : (中厚) 約 90cm 幅 × 70cm

使用した布 : YGA-59000-2B

製図と裁ち方図

単位 : cm。【 】 : 縫い代。指定以外の縫い代は1cm付けて裁断します。

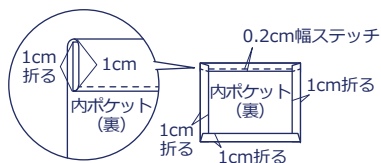


※表布の裏面に接着芯を貼ります。

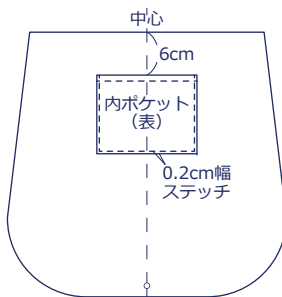
作り方

1. 内ポケットを裏袋布に付ける

ポケット口を三つ折りにしてステッチをかけ、縫い代を折る

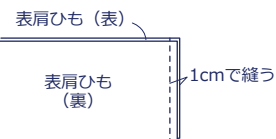


内ポケットを裏袋布に付ける

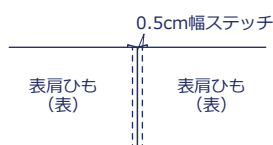


2. 肩ひもを縫う

中表に合わせて縫う

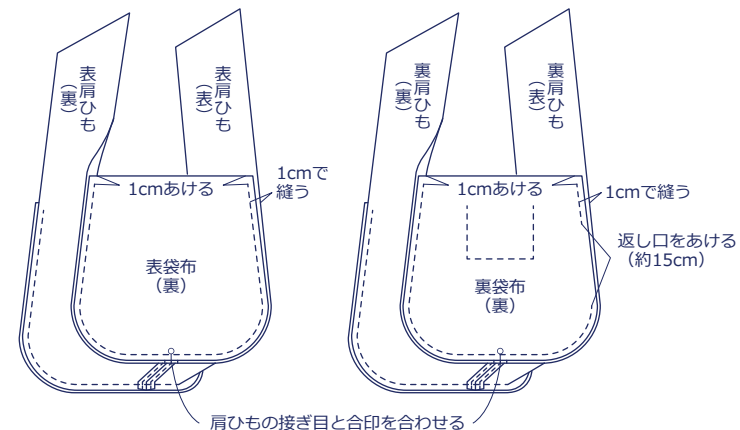


縫い代を割ってステッチをかける



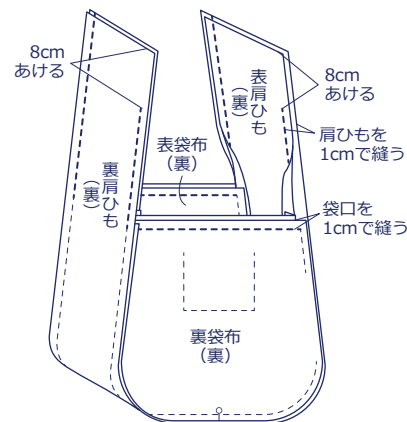
※裏肩ひもも同様に縫う

3. 袋布と肩ひもを中表に合わせて縫う

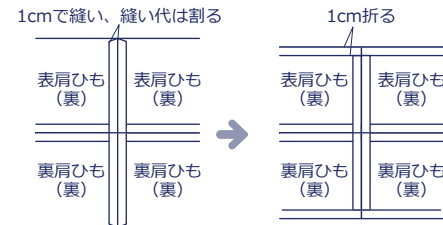


肩ひもの接ぎ目と合印を合わせる

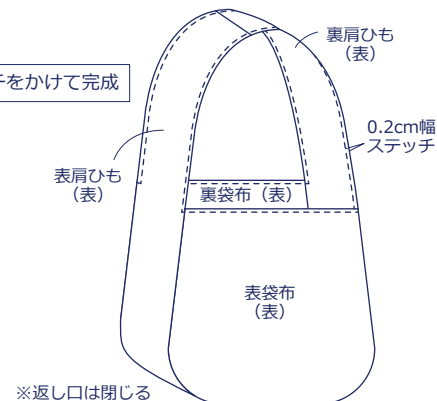
4. 表袋布と裏袋布を中表に合わせて縫う



5. 表に返し、肩ひもを中表に合わせて縫う



6. ステッチをかけて完成



※返し口は閉じる