



ショート丈アームカバー

design & making : 田巻由衣

サイズ : 長さ 20cm

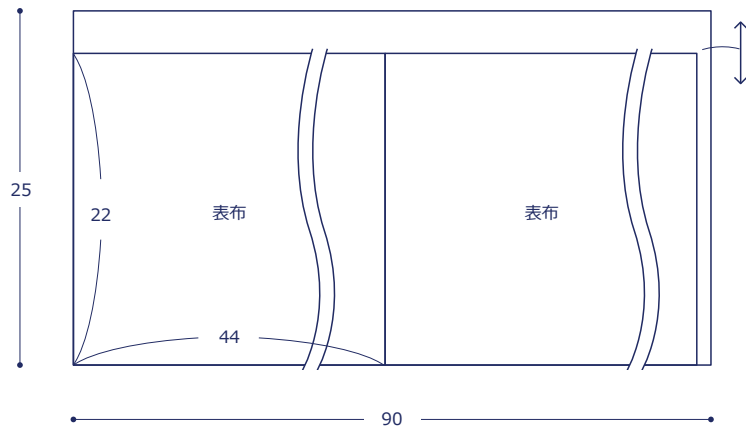
材料

- 生地(表布) : 90cm×25cm
(裏布) : 90cm×25cm
- ひも : 直径 0.5cm を 16cm
- ゴムテープ : 幅 0.5cm を 1.2m

使用した布 : (表布)EKX-135-1C
(裏布)EKX-136-1C

製図と裁ち方図

単位はcm すべて裁ち切り 裏布は表布と同寸に2枚裁つ



作り方

