



2Way トートバッグ

design & making : 杉野未央子

サイズ : 縦 21cm
横(口側) 36cm (底) 26cm
まち幅 10cm

布から始まる楽しい暮らし コッカファブリック・ドットコム produced by KOKKA

kokka-fabric.com

kokka-fabric.com で公開している作品は、個人で楽しむためのものです。
まったく同じデザイン（生地のみの変更も含む）で制作した作品を販売することはご遠慮ください。

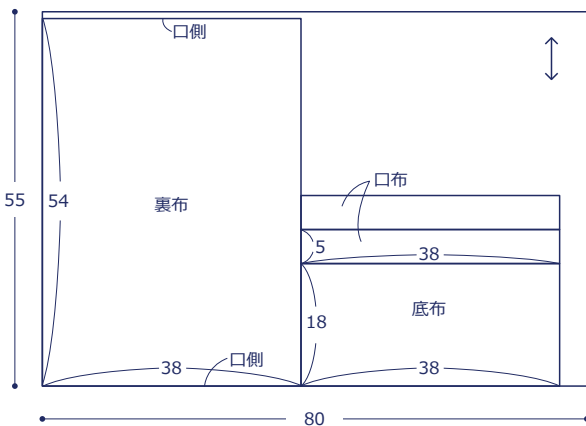
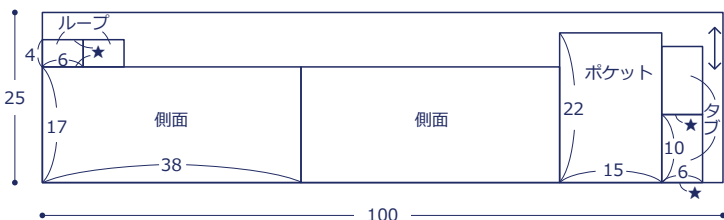
材料

- 生地(側面・ポケット・タブ・ループ) : 100cm×25cm
(裏布・口布・底布(9.5号帆布)) : 80cm×55cm
- バッグテープ : 2.5cm 幅を 2m
- Dカン・ナスカン : 内径 2.5cm を各 2個
- コキカン : 内径 2.5cm を 1個
- マグネットホック(縫いつけタイプ) : 直径 1.5cm を 1組

使用した布 : (側面・ポケット・タブ・ループ)EKX-1300-1C

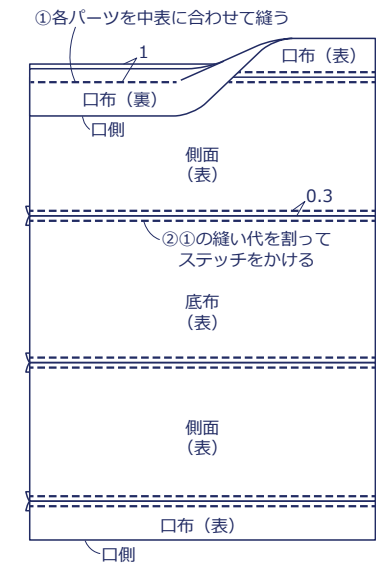
製図と裁ち方図

単位はcm すべて裁ち切り ★ = つけ側

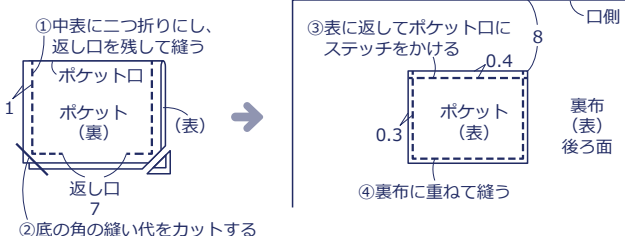


作り方

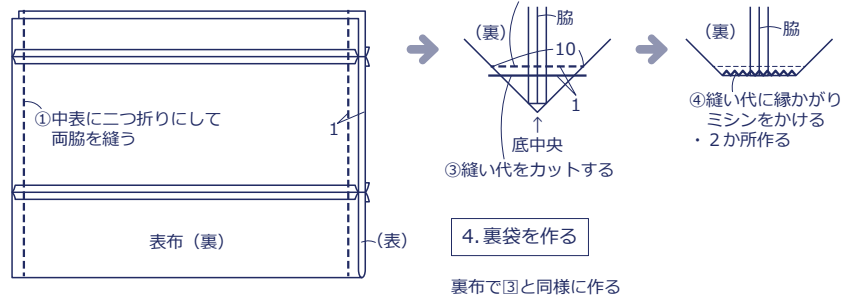
1. 表布を作る



2. ポケットを作る



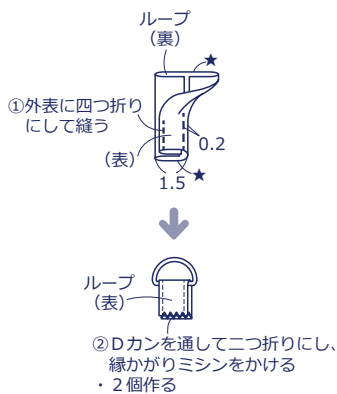
3. 表袋を作る



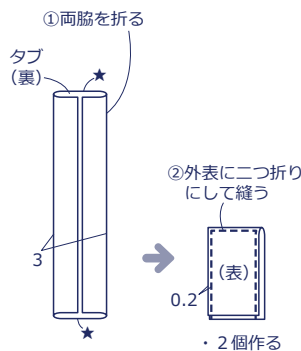
4. 裏袋を作る

裏布で図と同様に作る

5. ループを作る



6. タブを作る



7. 仕上げる

