



ワンハンドルバッグ

design & making : 田巻由衣

サイズ：縦 35cm
横(口側)25cm (底)35cm

布から始まる楽しい暮らし コッカファブリック・ドットコム produced by KOKKA

kokka-fabric.com

kokka-fabric.com で公開している作品は、個人で楽しむためのものです。
まったく同じデザイン（生地のみの変更も含む）で制作した作品を販売することはご遠慮ください。

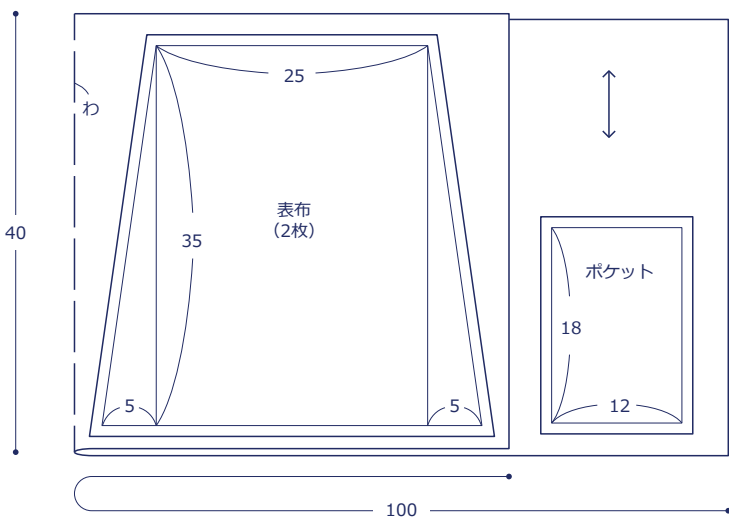
材料(1点分)

- 生地(表布・ポケット)：100cm×40cm
(裏布)：80cm×40cm
- テープ：3.8cm 幅を 1.3m
- 好みのタグ：1枚

使用した布：YGA-59040-2A

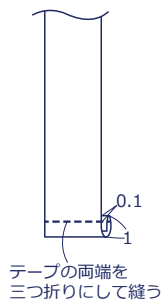
製図と裁ち方図

単位はcm 縫い代は1cm 裏布は表布と同寸に2枚裁つ

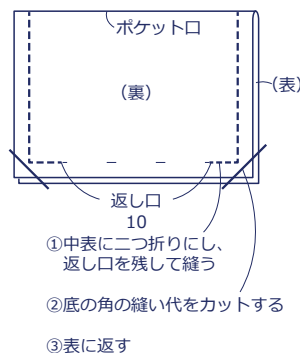


作り方

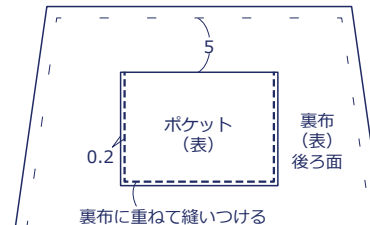
1. 肩ひもを作る



2. ポケットを作る



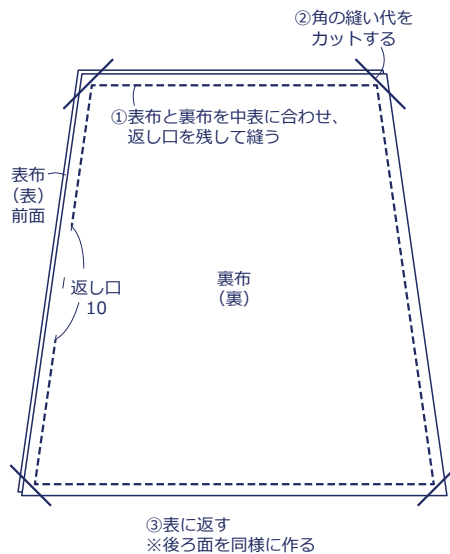
3. ポケットをつける



4. タグをつける



5. 前面と後ろ面を作る



6. 仕上げる

