

ブックトート風バッグ

design & making : 武井聡美

サイズ : 縦約 24cm
横約 32cm
まち幅 10cm

布から始まる楽しい暮らし コッカファブリック・ドットコム produced by KOKKA

kokka-fabric.com

kokka-fabric.com で公開している作品は、個人で楽しむためのものです。
まったく同じデザイン（生地のみの変更も含む）で制作した作品を販売することはご遠慮ください。

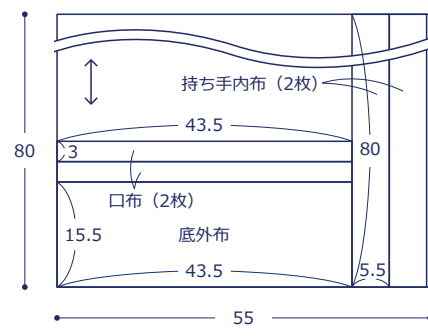
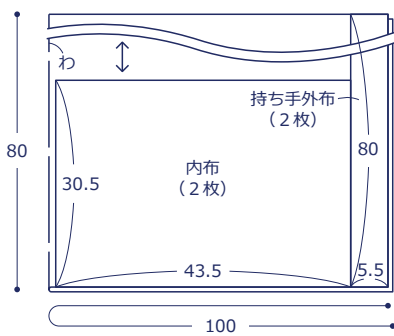
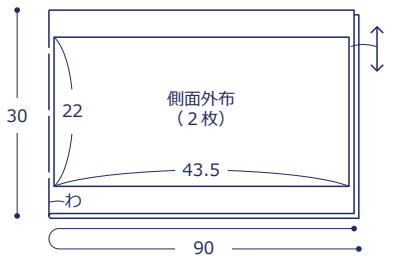
材料

- 生地(側面外布) : 90cm×30cm
(内布・持ち手外布) : 100cm×80cm
(底外布・口布・持ち手内布(9.5号帆布)) : 55cm×80cm
- 接着芯 : 90cm×55cm
- カシメ : 直径 0.7cm を 8組
- タグ : 1枚

使用した布 : (側面外布) YK-11030-1A
(内布・持ち手外布) YK-11040-1B
(底外布・口布・持ち手内布(9.5号帆布)) ページュ

製図と裁ち方図

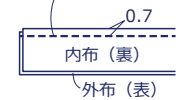
単位はcm すべて裁ち切り 側面外布と内布の裏に接着芯を貼る



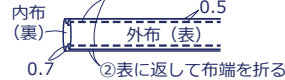
作り方

1. 持ち手を作る

①外布と内布を中表に合わせて縫う

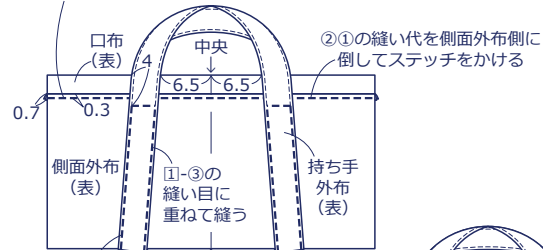


③ステッチをかける
・2本作る

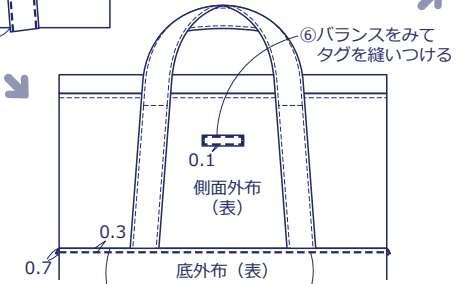


2. 外袋を作る

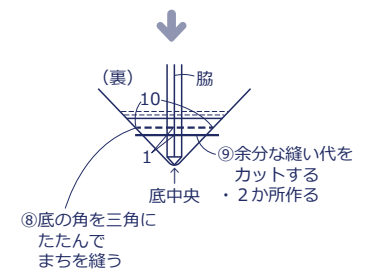
①側面外布と口布を中表に合わせて縫う



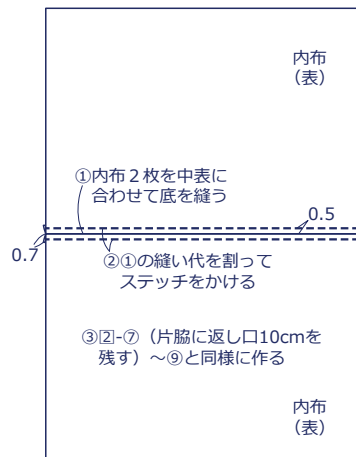
③持ち手を縫いつける
・2枚作る



④③と底外布を中表に合わせて縫う
⑤④の縫い代を底外布側に倒してステッチをかける
・もう一方も同様に作る



3. 内袋を作る



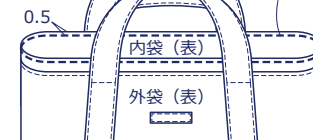
①内布2枚を中表に合わせて底を縫う
②①の縫い代を割ってステッチをかける
③②-⑦(片脇に返し口10cmを残す)~⑨と同様に作る

4. 仕上げる

①外袋と内袋を中表に合わせて口まわりを縫う
(持ち手をよける)



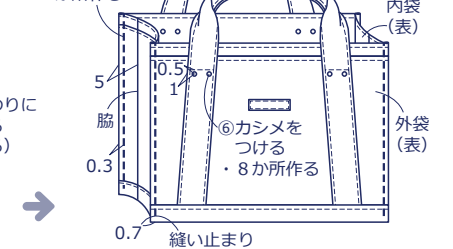
②表に返して口まわりにステッチをかける
(持ち手をよける)



③返し口をとじる

⑤持ち手の中央を二つ折りにし、①-③の縫い目に重ねて縫う

④脇をつまんで縫う
・4か所作る



⑥カシメをつける
・8か所作る