



ドロースtringバッグ

design & making : 杉野未央子

サイズ: 縦 25cm

横(口側)28cm、(底側)20cm

まち幅 8 cm

布から始まる楽しい暮らし コッカファブリック・ドットコム produced by KOKKA

kokka-fabric.com

kokka-fabric.com で公開している作品は、個人で楽しむためのものです。

まったく同じデザイン(生地のみの変更も含む)で制作した作品を販売することはご遠慮ください。

材料

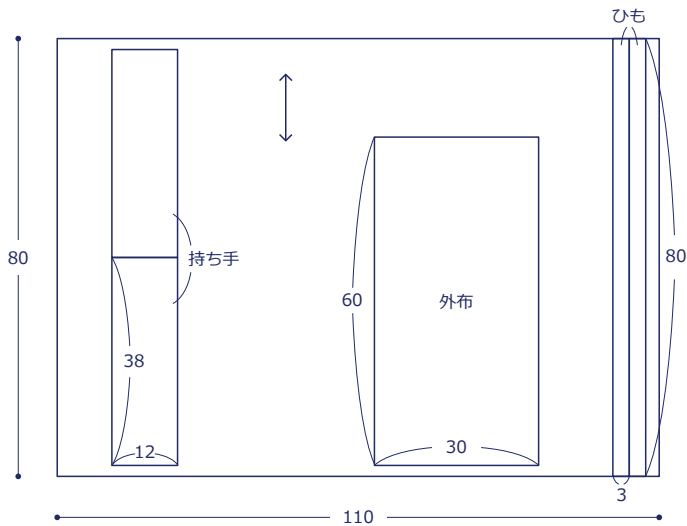
□生地(外布・持ち手・ひも): 110cm 幅 × 80cm
(内布): 30cm × 60cm

□タグ: 1枚

使用した布:(外布・持ち手・ひも)YK-11040-2C

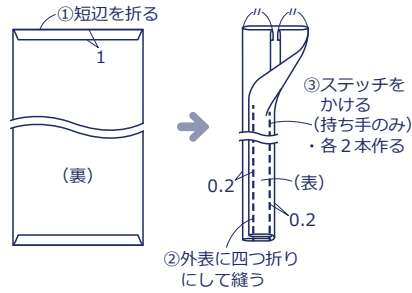
製図と裁ち方図

単位は cm すべて裁ち切り

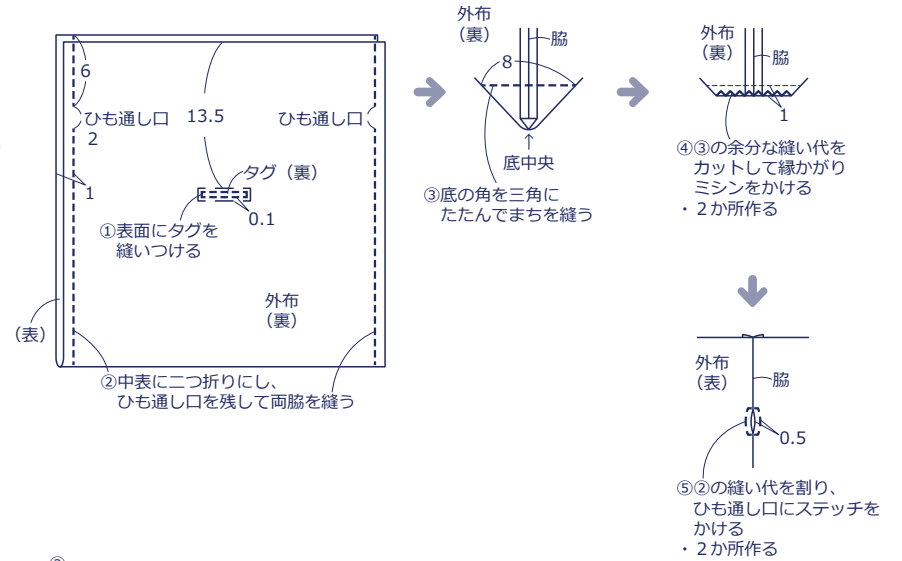


作り方

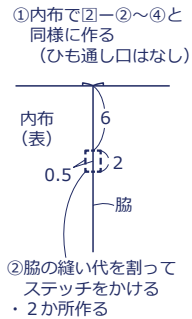
1. 持ち手とひもを作る



2. 外袋を作る



3. 内袋を作る



4. 仕上げる

