

# キャラメル底の ショルダーバッグ

design & making : 猪俣友紀

サイズ : 約 37.5cm

横(縫い代を除く)約 32cm

まち幅(底側、縫い代を除く)17.6cm

持ち手 約 48cm

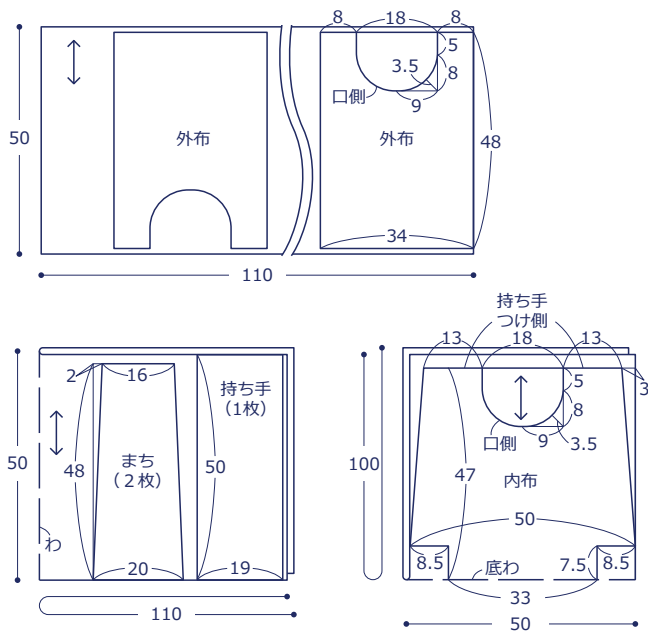
## 材料

- 生地(外布) : 110cm 幅 × 50cm  
(まち・持ち手) : 110cm 幅 × 50cm  
(内布) : 50cm × 100cm
- タグ : 1枚

使用した布 : (外布) YK-11040-2A  
(まち・持ち手) YK-11040-1D  
(内布) YK-11030-1E

## 製図と裁ち方図

単位は cm すべて裁ち切り



布から始まる楽しい暮らし コッカファブリック・ドットコム produced by KOKKA

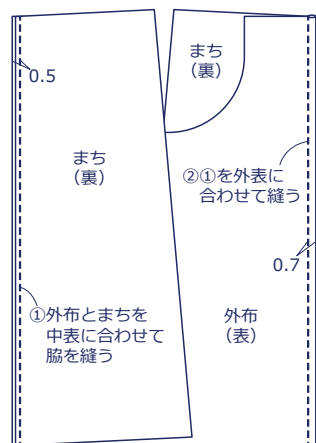
# kokka-fabric.com

kokka-fabric.com で公開している作品は、個人で楽しむためのものです。

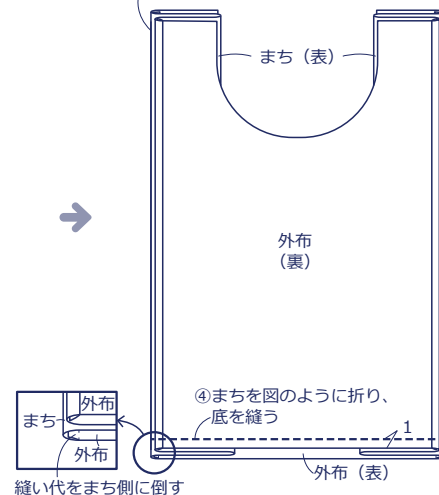
まったく同じデザイン(生地のみの変更も含む)で制作した作品を販売することはご遠慮ください。

## 作り方

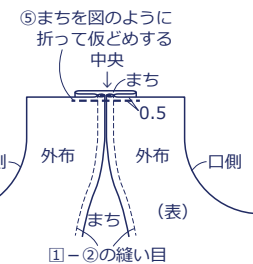
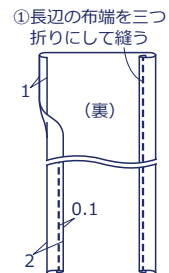
### 1. 外袋を作る



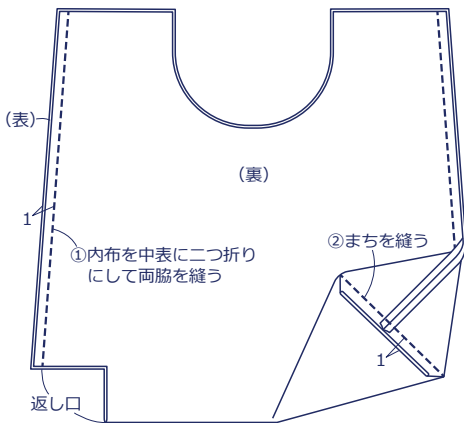
### ③もう1枚の側面とまちを①②と同様に縫う



### 2. 持ち手を作る



### 3. 内袋を縫う



### 4. 仕上げる

①外袋と内袋を中表に合わせて口側を縫い、カーブの縫い代に切り込みを入れる

