

ブランケットケース

design & making : 田巻由衣

サイズ : 直径 12cm
長さ 41cm(90cm×130cm のブランケット用)



布から始まる楽しい暮らし コッカファブリック・ドットコム produced by KOKKA

kokka-fabric.com

kokka-fabric.com で公開している作品は、個人で楽しむためのものです。
まったく同じデザイン（生地のみの変更も含む）で制作した作品を販売することはご遠慮ください。

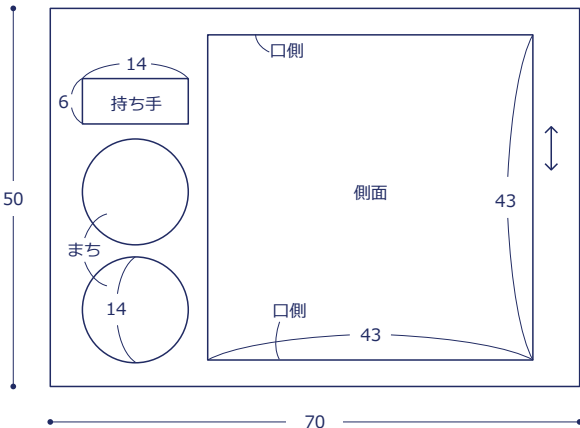
材料(1点分)

- 生地 : 70cm×50cm
- フラットニットファスナー : 40cm を 1本
- スナップ : 直径 0.9cm を 1組

使用した布 : EQX-28010-1A(赤のケース)
EQX-28010-1B(青のケース)

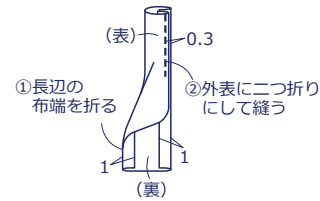
製図と裁ち方図

単位は cm すべて裁ち切り

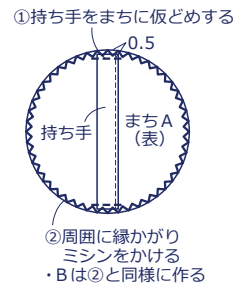


作り方

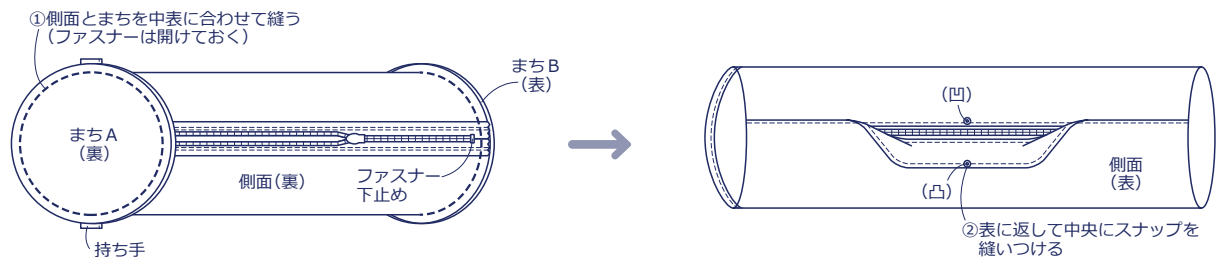
1. 持ち手を作る



2. まちを作る



4. 仕上げる



3. ファスナーをつける

