

# 2way ハンドバッグ

design & making : 杉野未央子

サイズ 縦 19cm  
横(口側)34cm、(底側)24cm  
まち幅 10cm



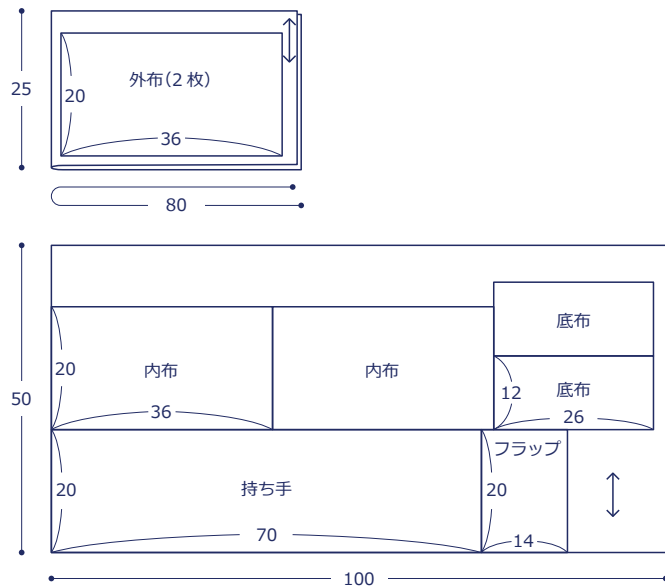
## 材料

- 生地(外布) : 80cm×25cm  
(内布・底布・持ち手・フラップ) : 100cm×50cm
- プラスナップ : 直径 1.3cm を 1組

使用した布 : (外布)EGXA-9200-2D

## 製図と裁ち方図

単位は cm すべて裁ち切り



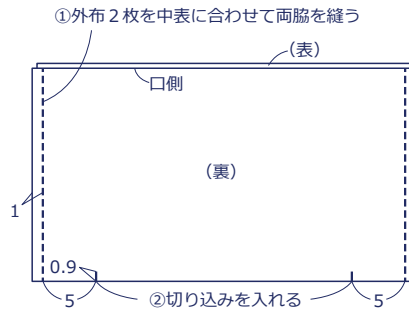
布から始まる楽しい暮らし コッカファブリック・ドットコム produced by KOKKA

kokka-fabric.com

kokka-fabric.com で公開している作品は、個人で楽しむためのものです。  
まったく同じデザイン(生地のみの変更も含む)で制作した作品を販売することはご遠慮ください。

## 作り方

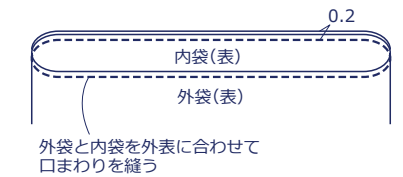
### 1. 外袋を作る



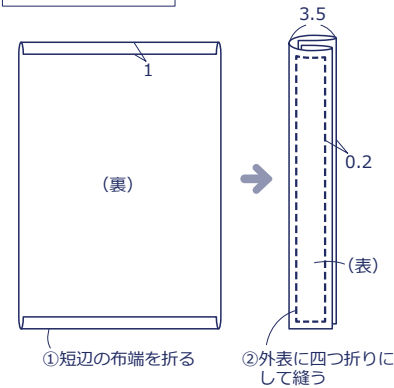
### 2. 内袋を作る

内布と底布で ① と同様に作る

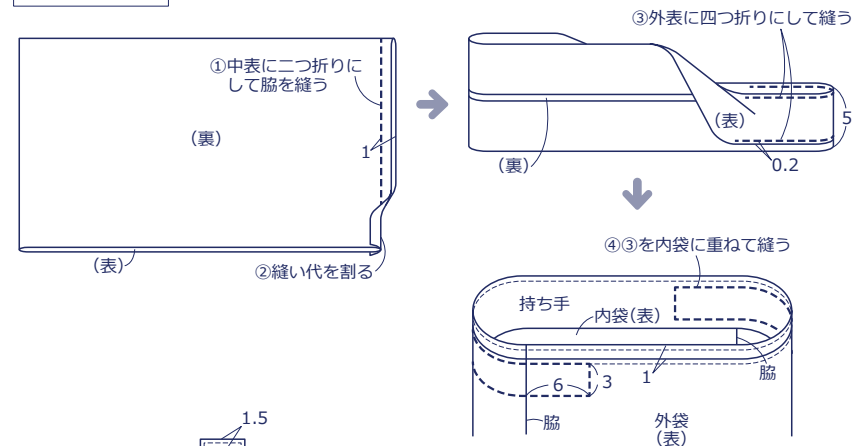
### 3. 外袋と内袋を縫い合わせる



### 4. フラップを作る



### 5. 持ち手を作る



### 6. 仕上げる

