



# 巾着トートバッグ

design & making : コッカファブリック

サイズ : タテ約 40cm  
ヨコ約 50cm  
(持ち手含まず)

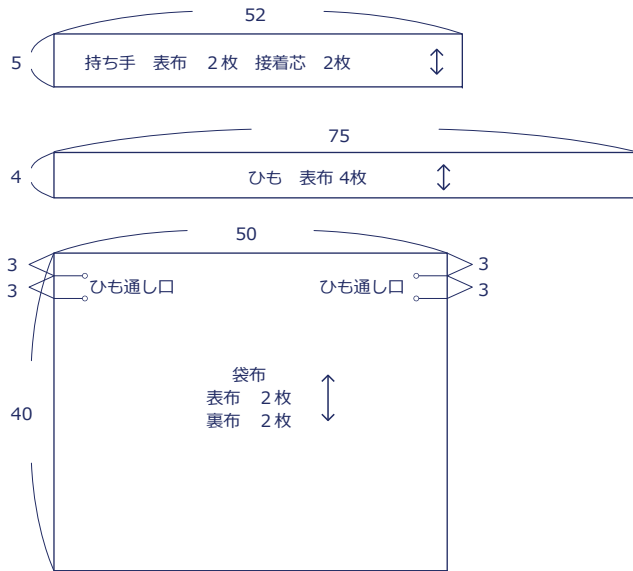
## 材料

- 表布 : 約 110cm 幅 × 80cm
- 裏布 : 約 110cm 幅 × 50cm
- 接着芯(中厚) : 約 90cm 幅 × 20cm

使用した布 : YQA-21000-1B

## 製図

単位 : センチ。縫い代は全て 1cm 付けて裁断します



※持ち手の裏面に接着芯を貼ります。

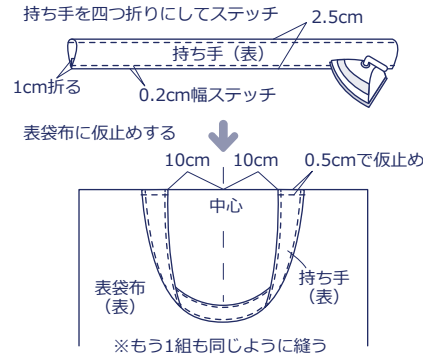
布から始まる楽しい暮らし コッカファブリック・ドットコム produced by KOKKA

[kokka-fabric.com](http://kokka-fabric.com)

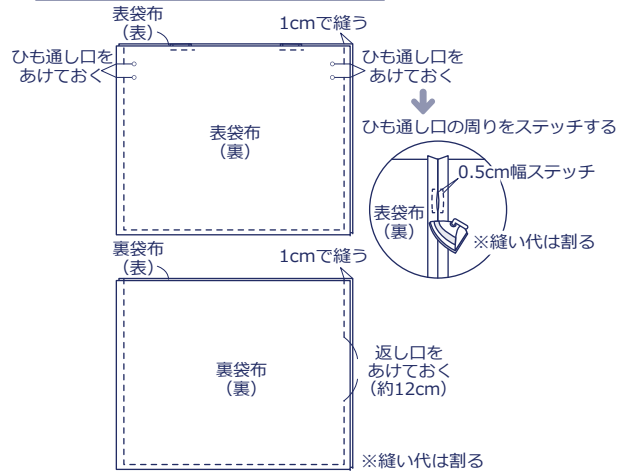
kokka-fabric.com で公開している作品は、個人で楽しむためのものです。  
まったく同じデザイン（生地のみの変更も含む）で制作した作品を販売することはご遠慮ください。

## 作り方

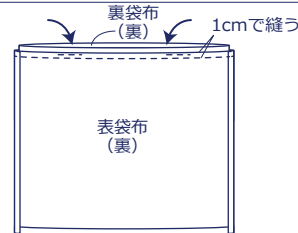
1. 持ち手を作り、表袋布に仮止めする



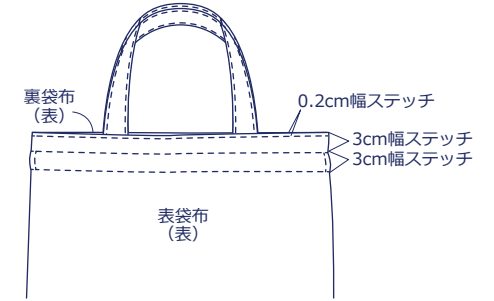
2. 袋布を中表に合わせて脇と底を縫う



3. 表袋布と裏袋布を中表に合わせて袋口を縫う



4. 表に返して、袋口とひも通し口にステッチをかける



5. ひもを作り、ひも通し口に通す

