



スリーシルエットバッグ

design & making : 杉野未央子

サイズ : 縦 23cm
横 (口側) 38cm、(底側) 30cm
まち幅 8 cm

布から始まる楽しい暮らし コッカファブリック・ドットコム produced by KOKKA

kokka-fabric.com

kokka-fabric.com で公開している作品は、個人で楽しむためのものです。
まったく同じデザイン (生地のみの変更も含む) で制作した作品を販売することはご遠慮ください。

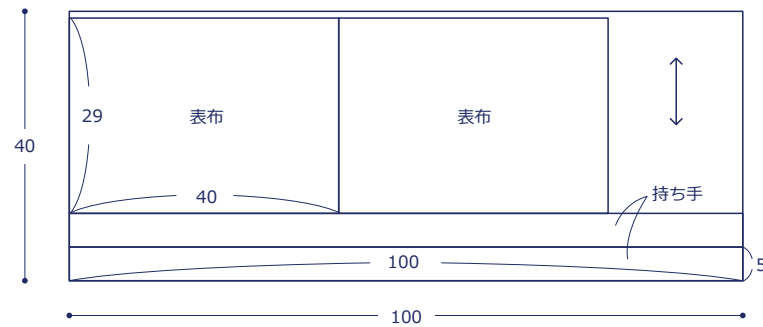
材料

- 生地 (表布・持ち手) : 100cm×40cm
(裏布) : 40cm×56cm
- キルト芯 : 5cm×1m
- ハトメ : 直径 2cm を 8組

使用した布 : (表布・持ち手) EGX-7709-1D

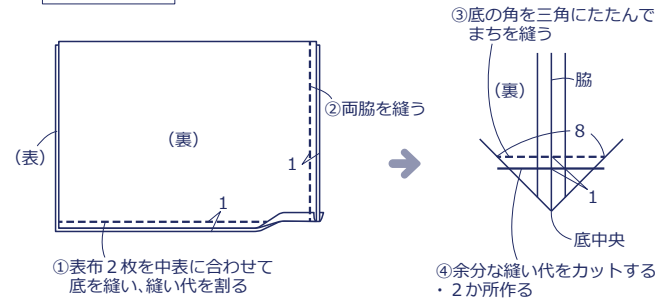
製図と裁ち方図

単位は cm すべて裁ち切り

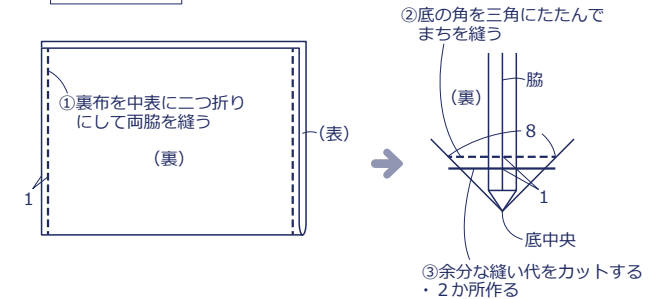


作り方

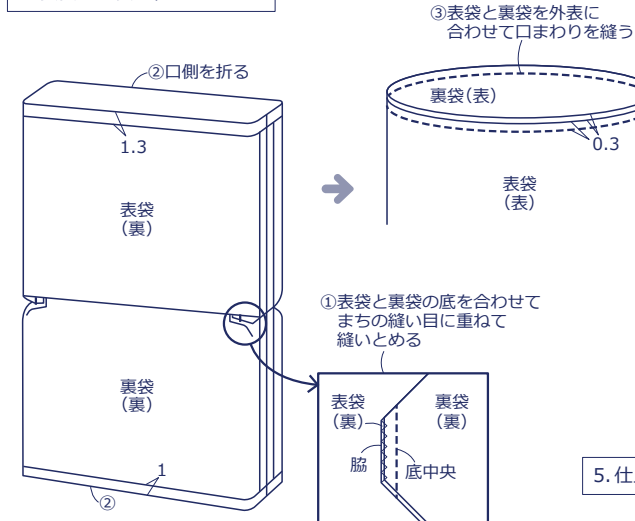
1. 表袋を作る



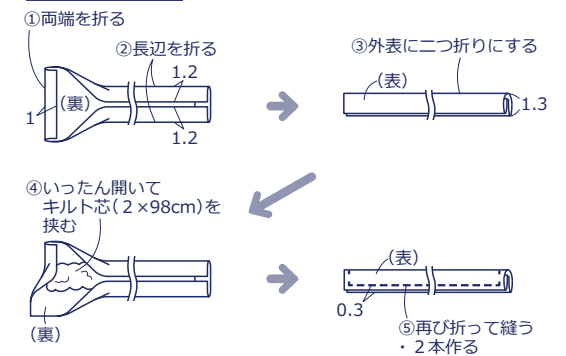
2. 裏袋を作る



3. 表袋と裏袋を縫い合わせる



4. 持ち手を作る



5. 仕上げる

