



ゆるパンツ大人

design & making: コッカファブリック

サイズ: M

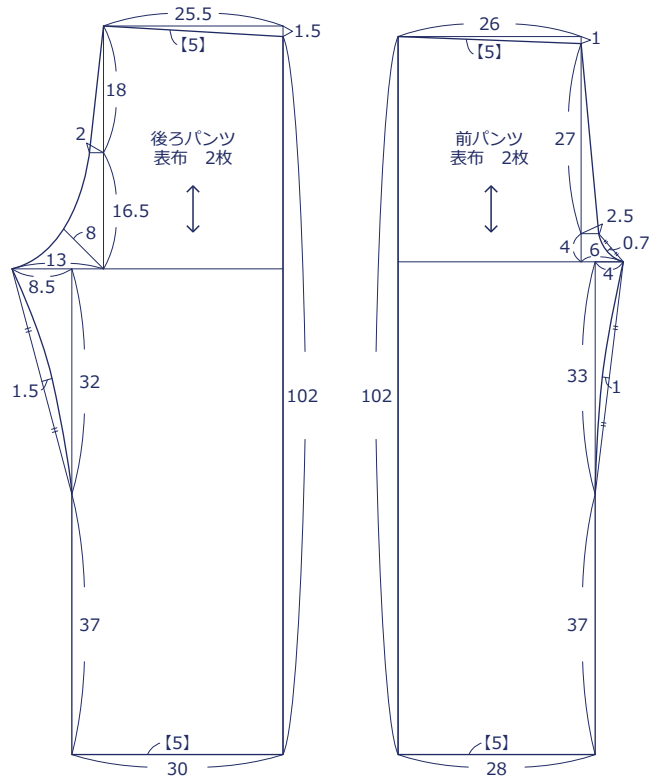
材料

- 表布: 約 114cm 幅 × 240cm
- ゴム: 約 30mm 幅 × 70cm

使用した布: YKA-11050-2A

製図と裁ち方図

単位: cm。【 】: 縫い代寸法。指示以外の縫い代は全て 1cm 付けて裁断してください。



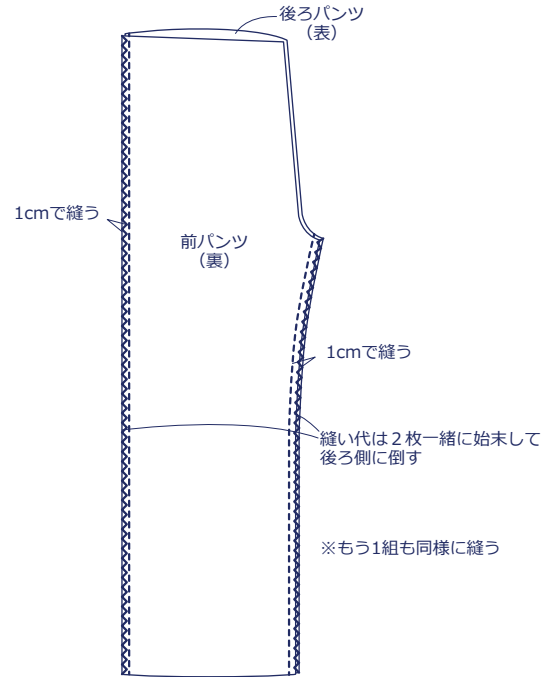
布から始まる楽しい暮らし コッカファブリック・ドットコム produced by KOKKA

kokka-fabric.com

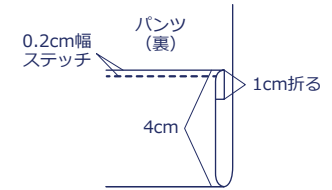
kokka-fabric.com で公開している作品は、個人で楽しむためのものです。
まったく同じデザイン（生地のみの変更も含む）で制作した作品を販売することはご遠慮ください。

作り方

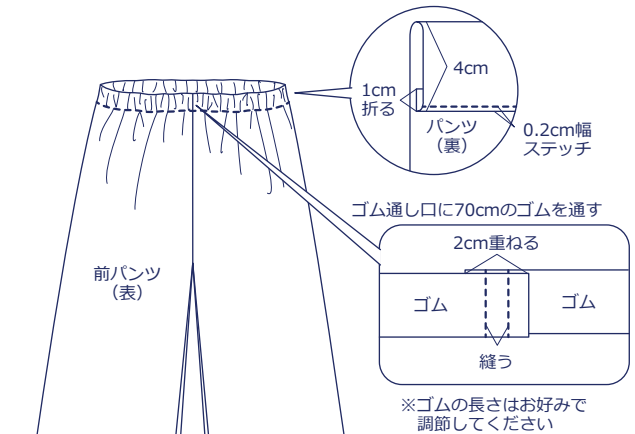
1. 前パンツと後ろパンツを中表に合わせて脇と股下を縫う



3. 裾を三つ折りにしてステッチをかける



4. ウエストを三つ折りにしてステッチをかけ、ゴムを通して完成



2. 左パンツと右パンツを中表に合わせて股上を縫う

