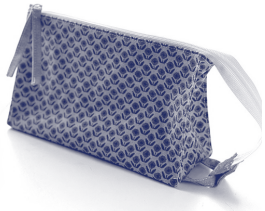


ファスナーハンドルの テントポーチ



design & making : 杉野未央子

サイズ：縦約 11cm 横 18cm まち幅 6 cm

布から始まる楽しい暮らし コッカファブリック・ドットコム produced by KOKKA

kokka-fabric.com

kokka-fabric.com で公開している作品は、個人で楽しむためのものです。
まったく同じデザイン（生地のみの変更も含む）で制作した作品を販売することはご遠慮ください。

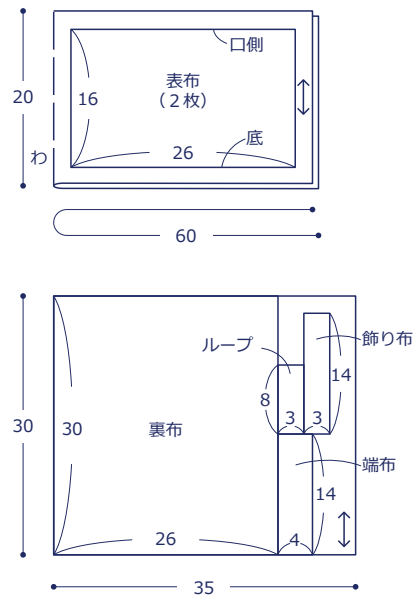
材料

- 生地(表布)：60cm×20cm
(裏布・ループ・端布・飾り布)：35cm×30cm
- フラットニットファスナー：長さ 30cm を 1本
- 丸カン：直径 1cm を 1個

使用した布：(表布)YKA-11020-2C

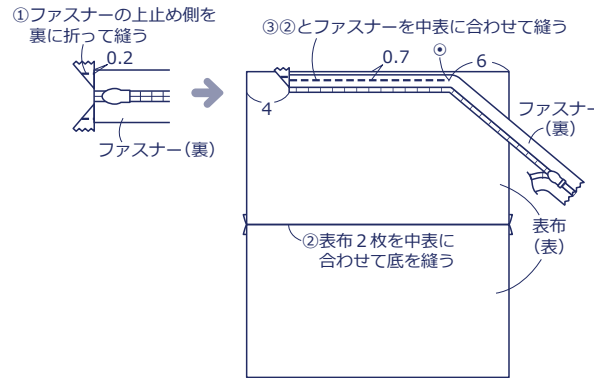
製図と裁ち方図

単位は cm すべて裁ち切り

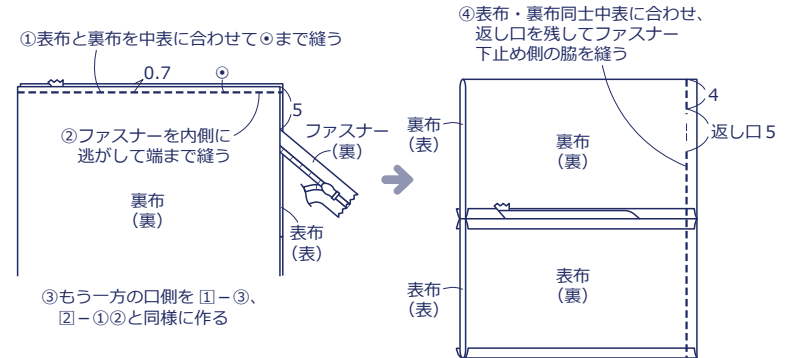


作り方

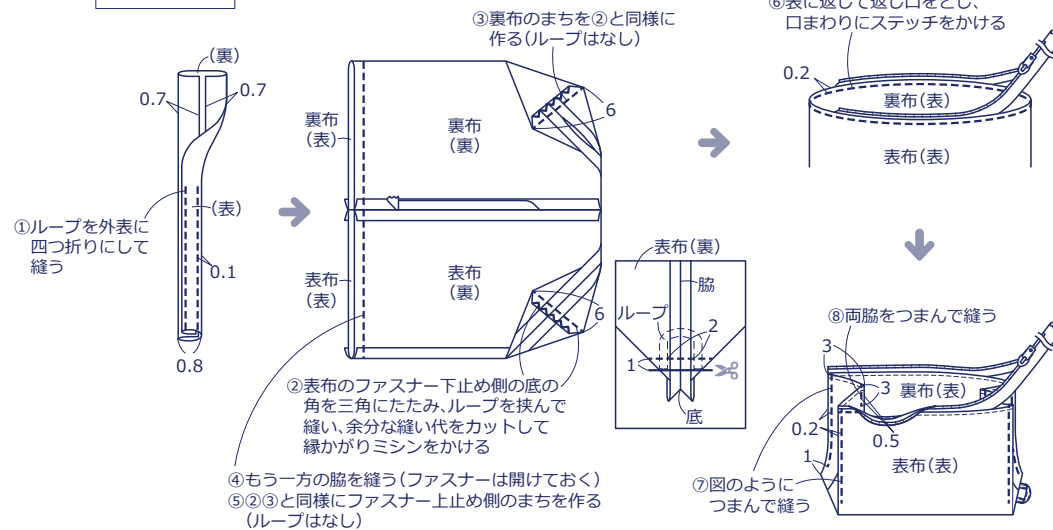
1. 表布を作る



2. 表布と裏布を縫い合わせる



3. まちを作る



4. 仕上げる

