



ギャザーバッグ

design & making : 武井聡美

サイズ : 縦(口布を除く)21cm 横 21cm まち幅 2cm

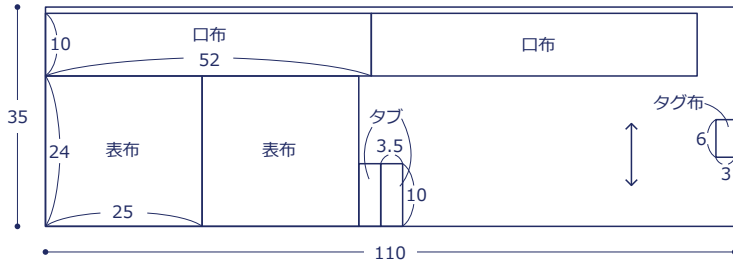
材料

- 生地(表布・口布・タブ・タブ布) : 110cm 幅 × 35cm
(裏布・11号帆布) : 45cm × 25cm
- 接着芯 : 10cm × 10cm
- ゴムテープ : 幅 1.5cm を 46cm
- 持ち手 : 幅 1.5cm × 長さ 35cm を 1組
- カシメ : 直径 0.7cm を 4組

使用した布(表布・口布・タブ・タブ布) : EGXA-6421-1A

製図と裁ち方図

単位は cm すべて裁ち切り



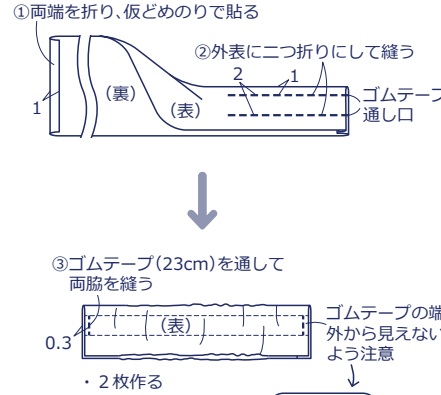
布から始まる楽しい暮らし コッカファブリック・ドットコム produced by KOKKA

kokka-fabric.com

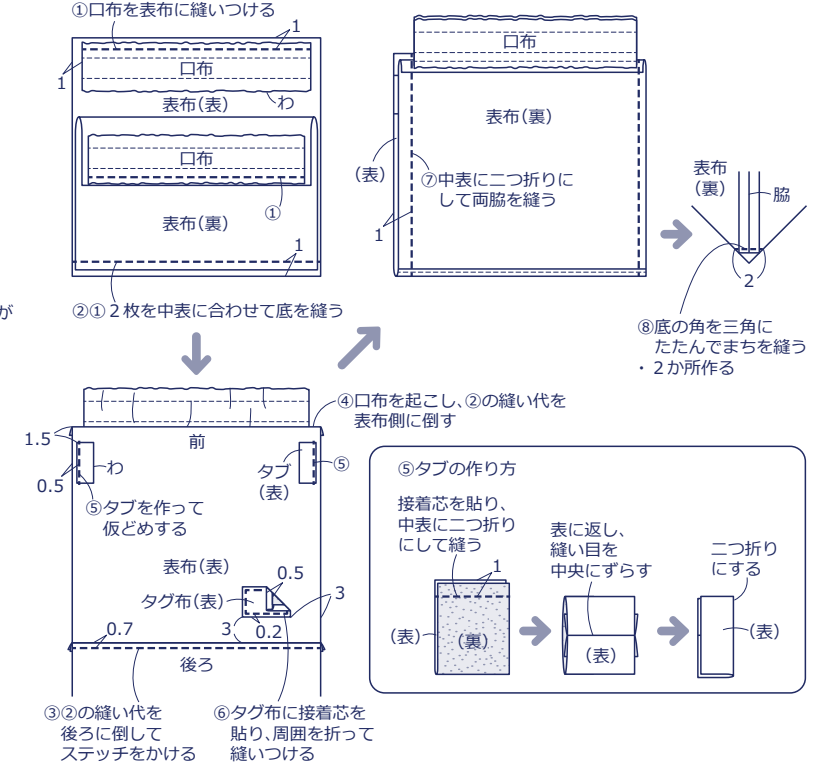
kokka-fabric.com で公開している作品は、個人で楽しむためのものです。
まったく同じデザイン(生地のみの変更も含む)で制作した作品を販売することはご遠慮ください。

作り方

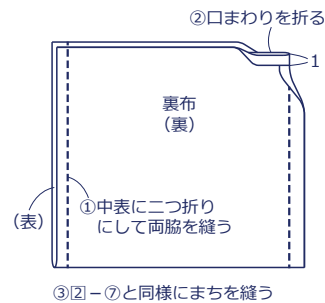
1. 口布を作る



2. 表袋を作る



3. 裏袋を作る



4. 仕上げる

