



巾着バッグ

design & making : 杉野未央子

サイズ : 縦 23cm 横 20cm まち幅 10cm

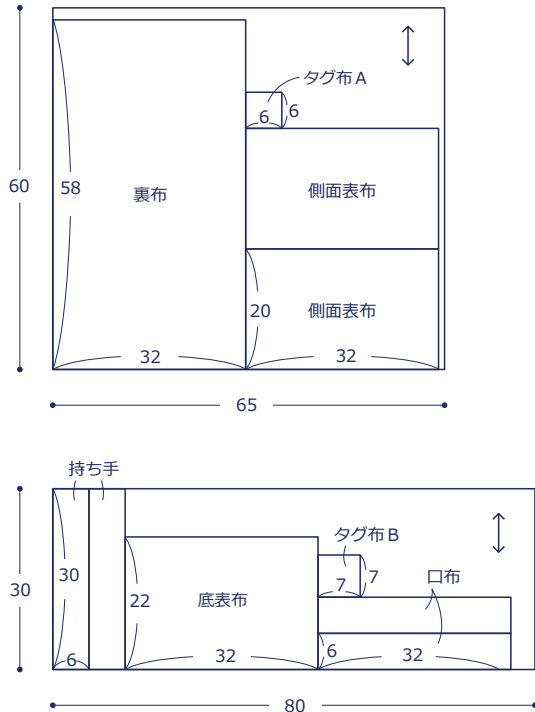
材料

- 生地 (側面表布・裏布・タグ布A) : 65cm×60cm
(底表布・持ち手・口布・タグ布B) : 80cm×30cm
- ワックスコード : 直径 0.3cm を 1.6m

使用した布 : (側面表布・裏布・タグ布A) EGXA-8501-3A

製図と裁ち方図

単位は cm すべて裁ち切り



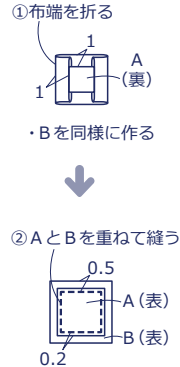
布から始まる楽しい暮らし コッカファブリック・ドットコム produced by KOKKA

kokka-fabric.com

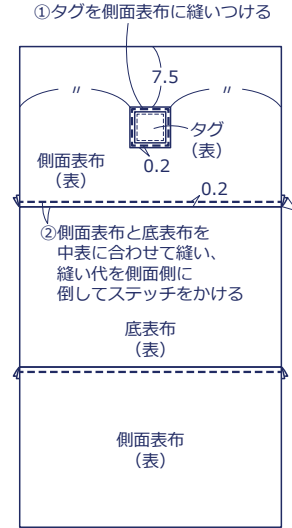
kokka-fabric.com で公開している作品は、個人で楽しむためのものです。
まったく同じデザイン (生地のみの変更も含む) で制作した作品を販売することはご遠慮ください。

作り方

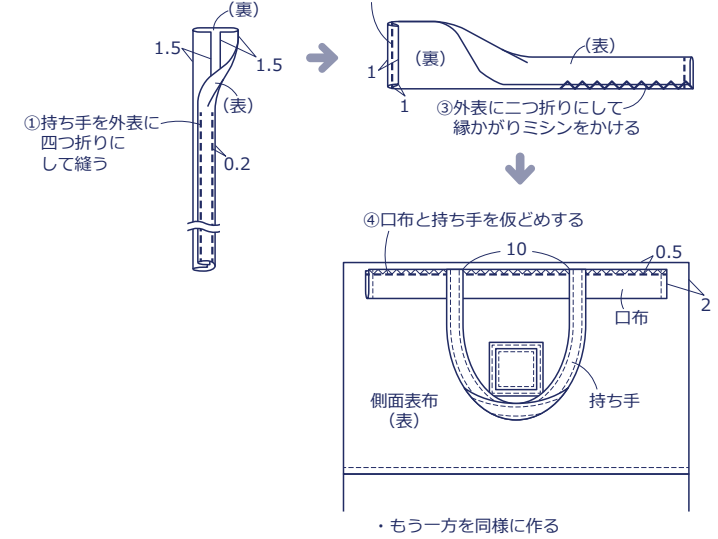
1. タグを作る



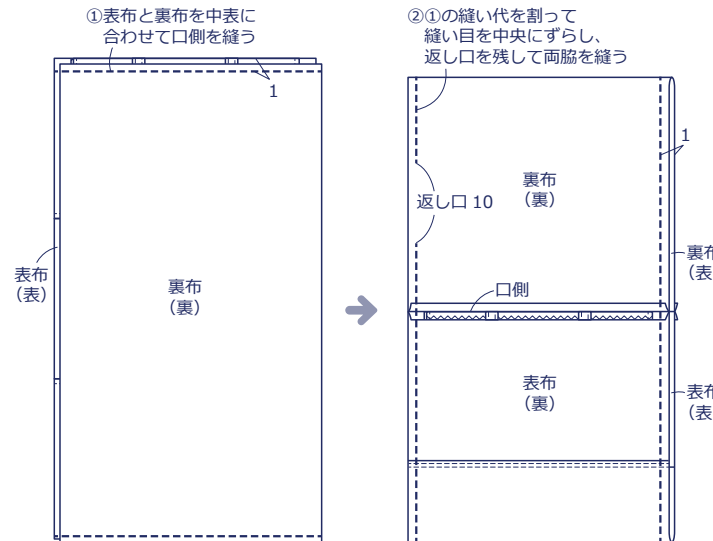
2. 表布を作る



3. 口布と持ち手をつける



4. 表布と裏布を縫い合わせる



5. 仕上げる

