



紙袋風サブバッグ

design & making : 杉野未央子

サイズ (本体) : 縦31cm 横25cm まち幅10cm

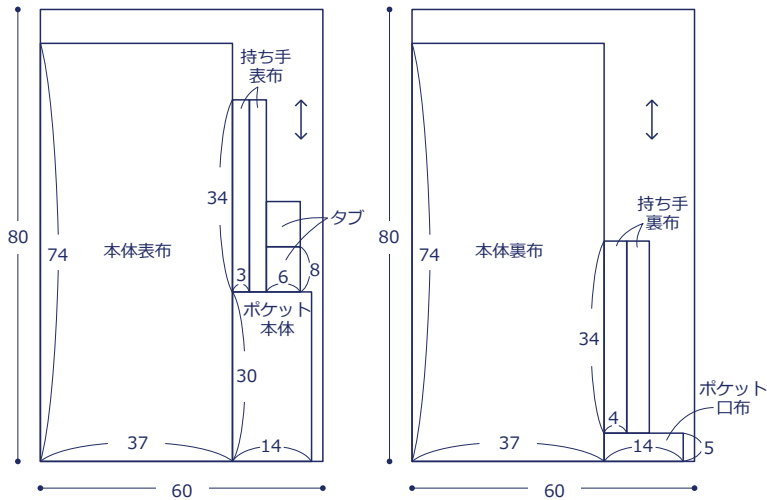
材料

- 口生地 (表布・ポケット本体・タブ) : 60cm×80cm
(裏布・ポケット口布 (9.5号帆布)) : 60cm×80cm
- 口プラスナップ : 直径0.9cmを1組

使用した布 : (表布) YPA-46010-2D

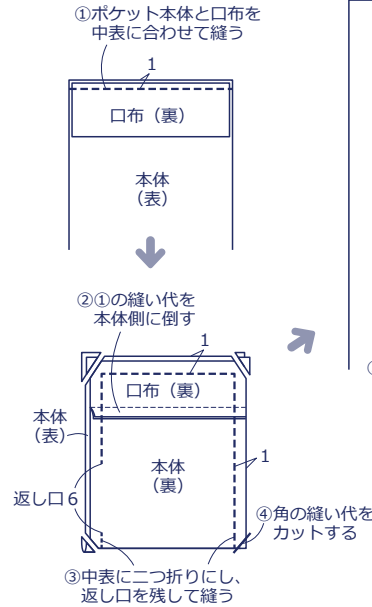
製図

単位はcm すべて裁ち切り

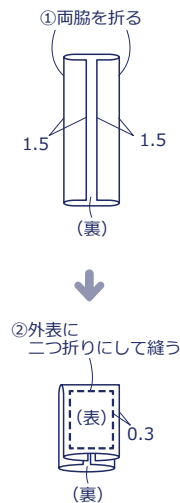


作り方

1. ポケットを作る



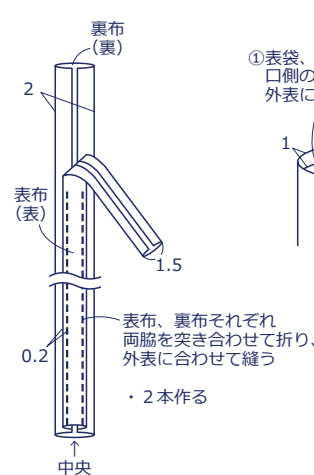
4. タブを作る



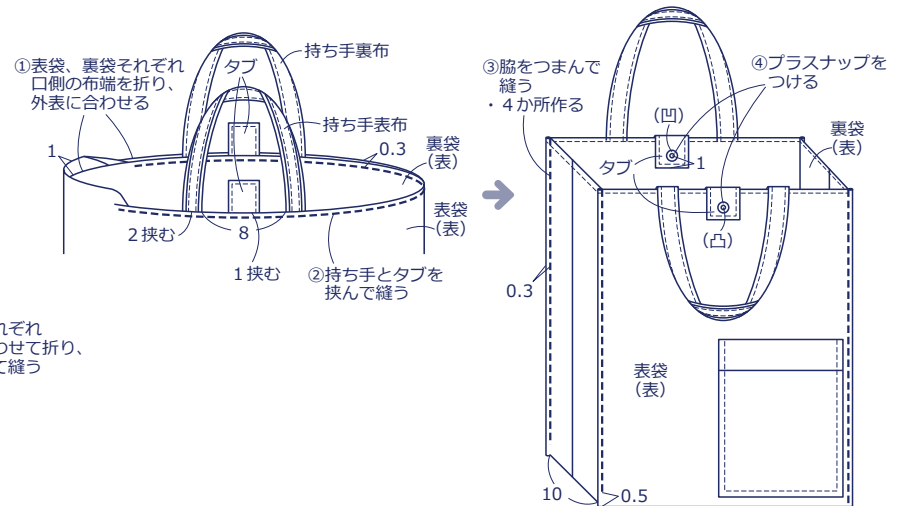
3. 裏袋を作る

本体裏布で②と同様に作る

5. 持ち手を作る



6. 仕上げる



2. 表袋を作る

