



# 3way トートバッグ

design & making : 杉野未央子

サイズ：縦30cm  
横（口側）38・（底）28cm  
まち幅10cm

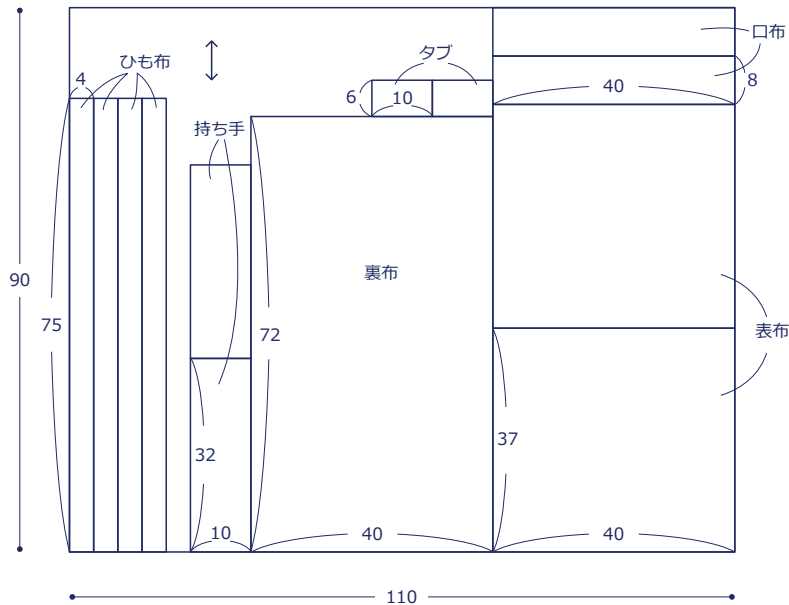
## 材料

口生地：110cm幅×90cm

使用した布：EKX-138-1C

## 製図と裁ち方図

単位はcm すべて裁ち切り



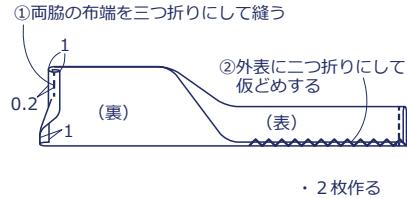
布から始まる楽しい暮らし コッカファブリック・ドットコム produced by KOKKA

[kokka-fabric.com](http://kokka-fabric.com)

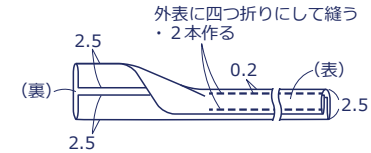
kokka-fabric.com で公開している作品は、個人で楽しむためのものです。  
まったく同じデザイン（生地のみの変更も含む）で制作した作品を販売することはご遠慮ください。

## 作り方

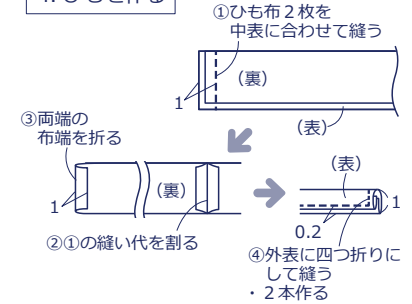
### 1. 口布を作る



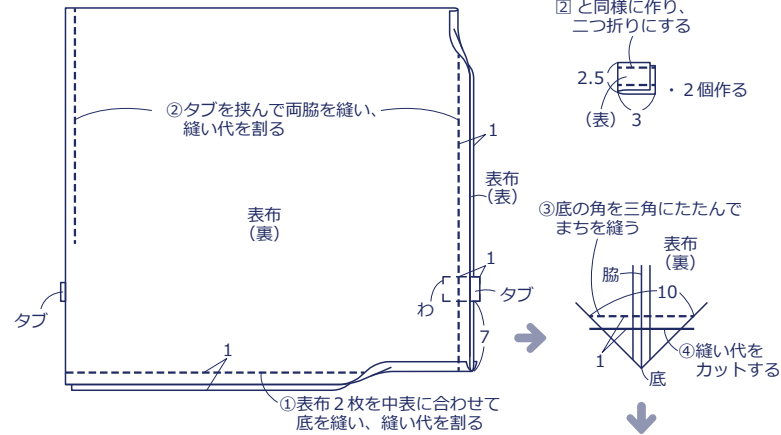
### 2. 持ち手を作る



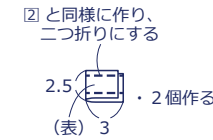
### 4. ひもを作る



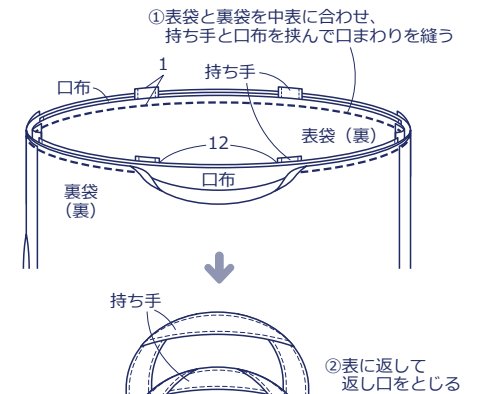
### 5. 表袋を作る



### 3. タブを作る



### 7. 仕上げる



### 6. 裏袋を作る

