



ジャンパースカート

design & making : 加藤容子

サイズ : 身幅 49cm 着丈 122cm

布から始まる楽しい暮らし コッカファブリック・ドットコム produced by KOKKA

kokka-fabric.com

kokka-fabric.com で公開している作品は、個人で楽しむためのものです。
まったく同じデザイン（生地のみの変更も含む）で制作した作品を販売することはご遠慮ください。

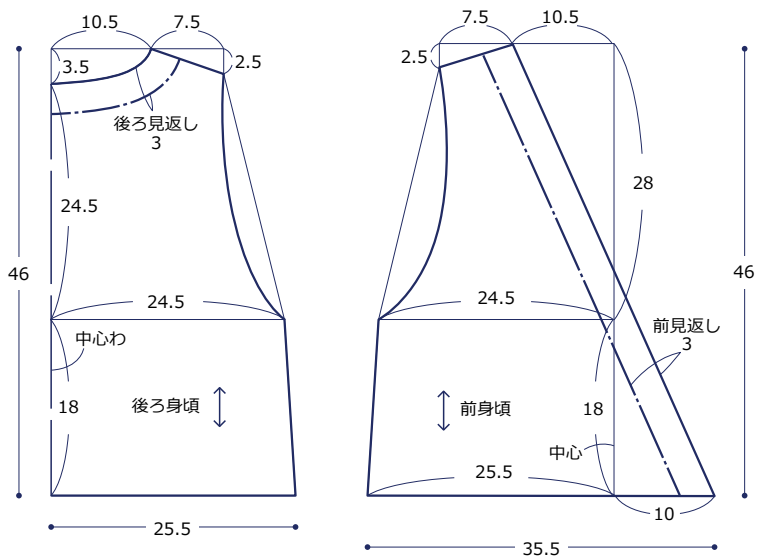
材料

- 生地 : 106cm 幅 × 3 m
- 接着芯 : 80cm × 55cm

使用した布 : YK-510-1D

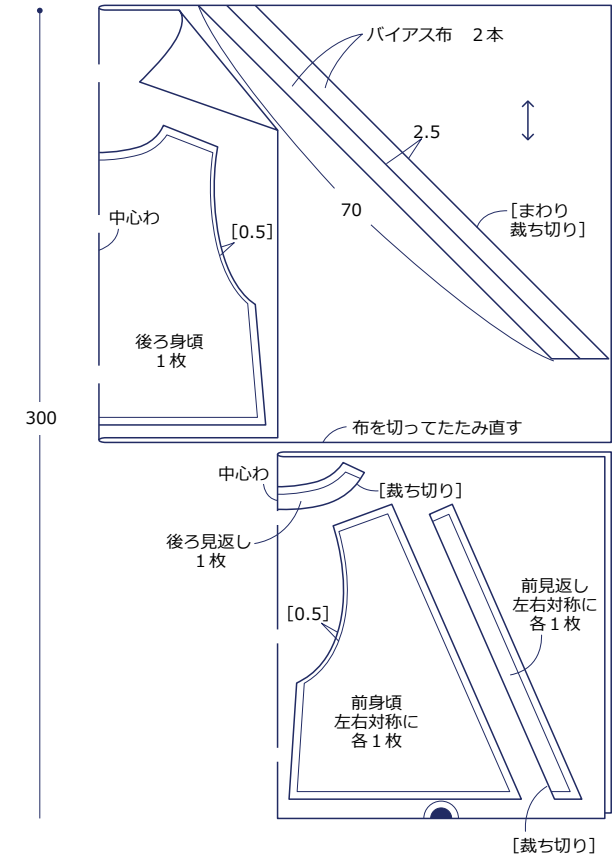
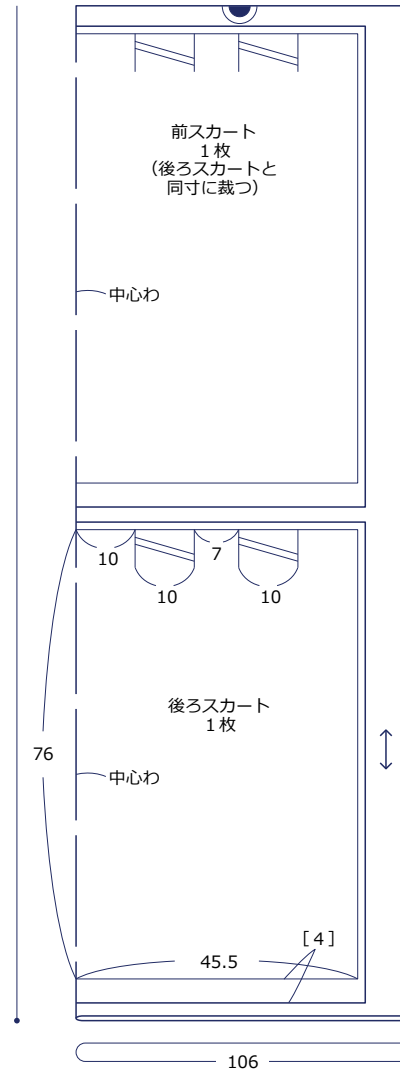
製図

単位は cm
後ろ衿ぐり、袖ぐりのカーブは型紙を利用して製図をする
(型紙は作り方シートの3枚めにあります)



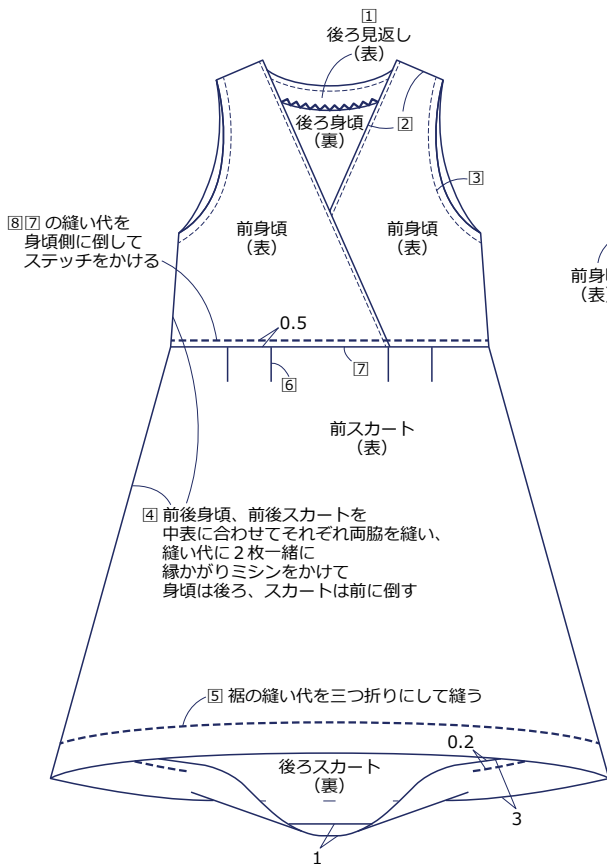
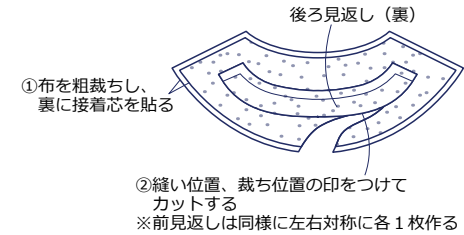
裁ち方図

[] 内は縫い代、指定以外 1cm

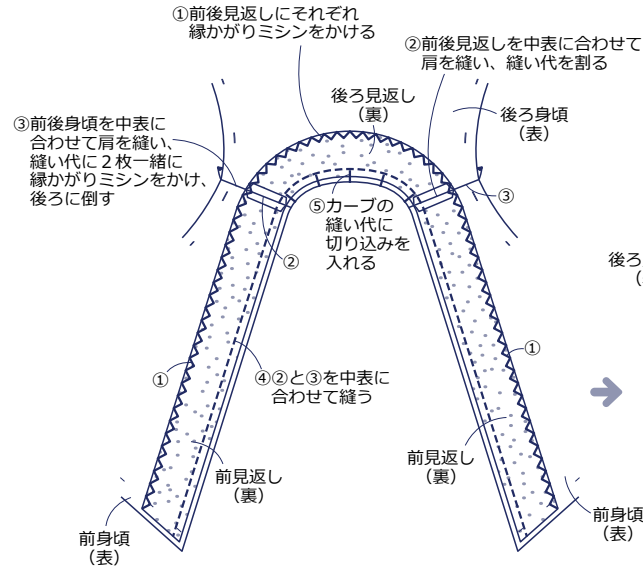


作り方

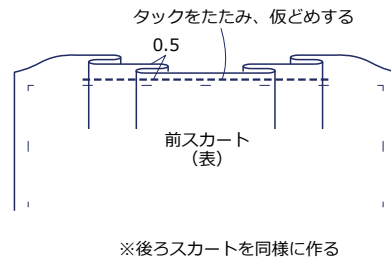
① 見返しに接着芯を貼る



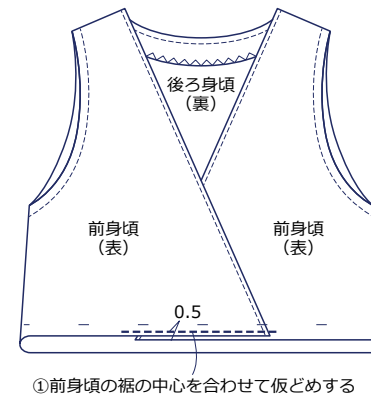
② 肩を縫い、衿ぐりの始末をする



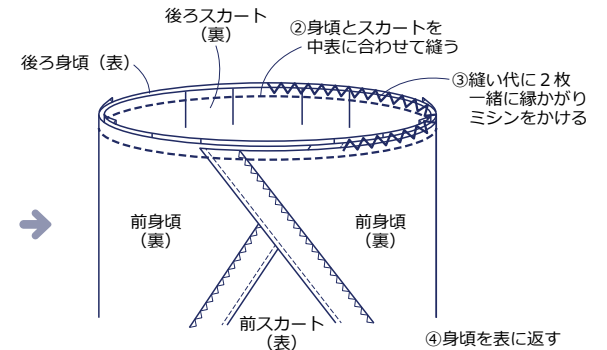
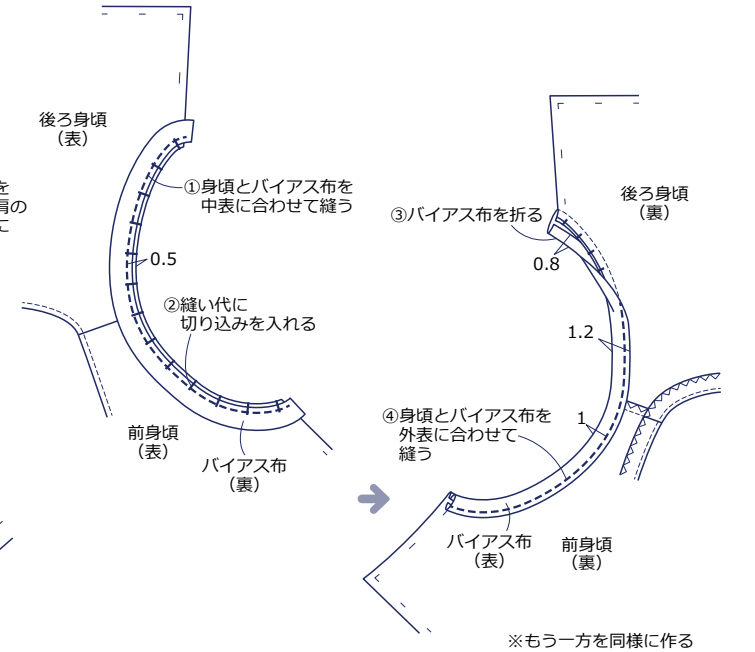
⑥ スカートのタックをたたむ



⑦ 身頃とスカートを縫い合わせる

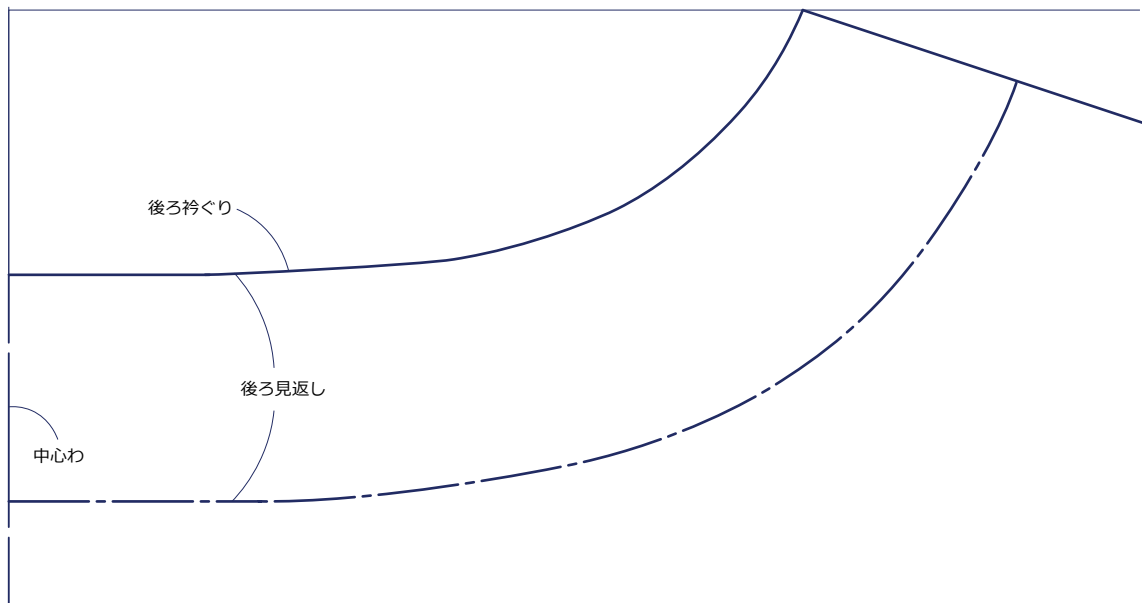


③ 袖ぐりを始末する



型紙

後ろ衿ぐり(実物大)



袖ぐり
(141%に拡大する)

