



# ボックス型 ショルダーバッグ

design & making : 武井聡美

サイズ (本体) : 縦15cm  
横 (口側) 27cm  
まち幅 5cm

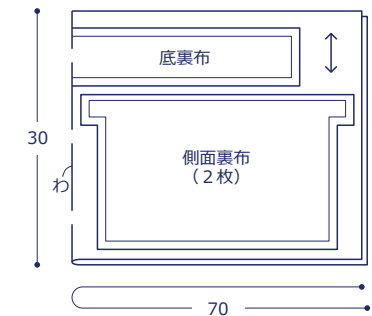
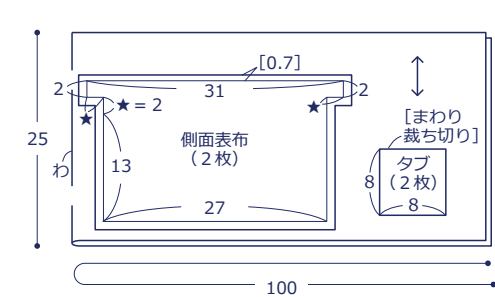
## 材料

- 生地 (側面表布・タブ) : 100cm×25cm  
(まち表布) : 60cm×10cm  
(裏布) : 70cm×30cm
- 接着キルト芯 : 60cm×45cm
- 両開き樹脂ファスナー : 長さ40cmを1本
- Dカン : 2cm幅を2個

使用した布 :  
(側面表布・タブ) YGA-69000-2C  
(まち表布) YGA-69010-2D

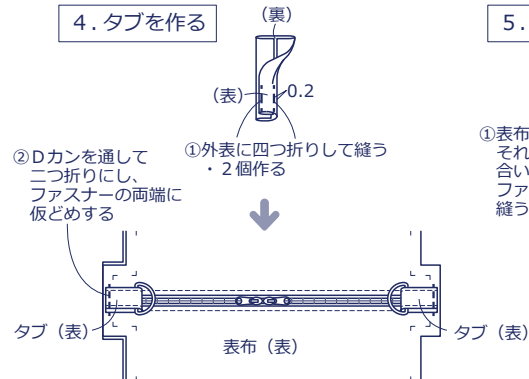
## 製図と裁ち方図

単位はcm [ ]内は縫い代、指定以外1cm



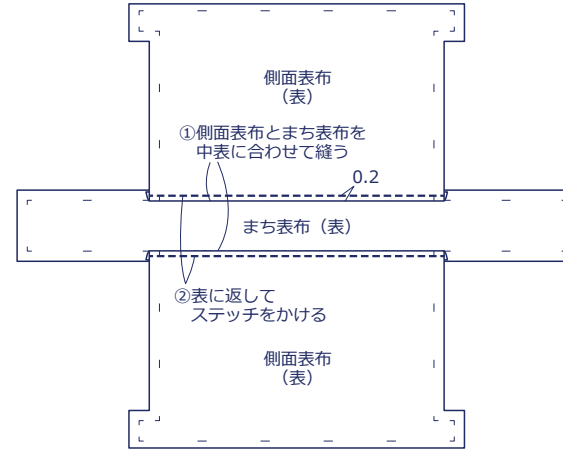
※裏布は表布と同寸に裁つ

### 4. タブを作る

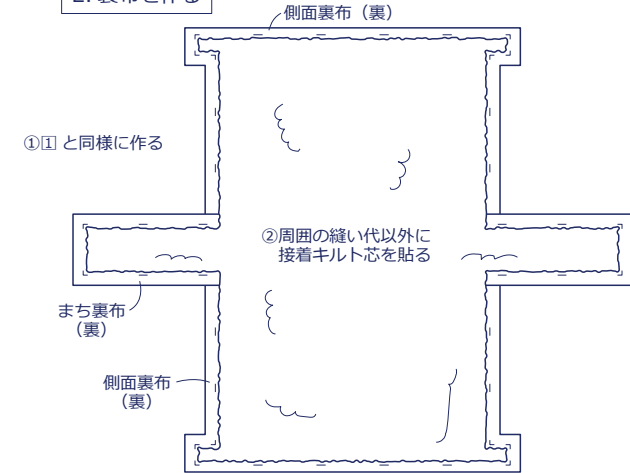


## 作り方

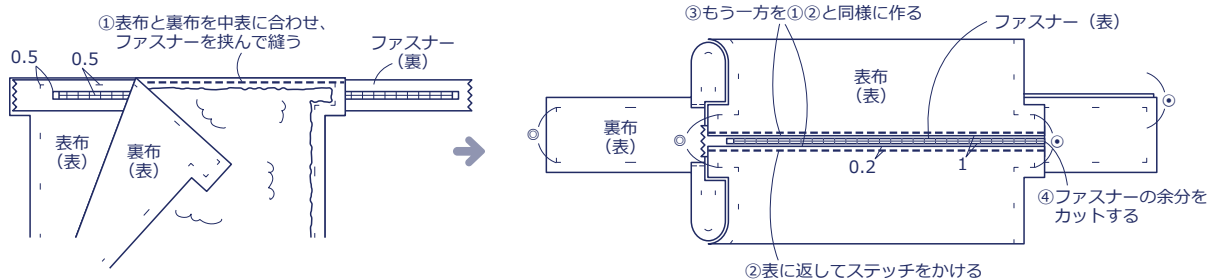
### 1. 表布を作る



### 2. 裏布を作る



### 3. ファスナーをつける



### 5. 仕上げる

