



ドロースtringバッグ

design : 杉野未央子
making : コッカファブリック

サイズ : 縦 25cm
横(口側)28cm、(底側)20cm
まち幅 8cm

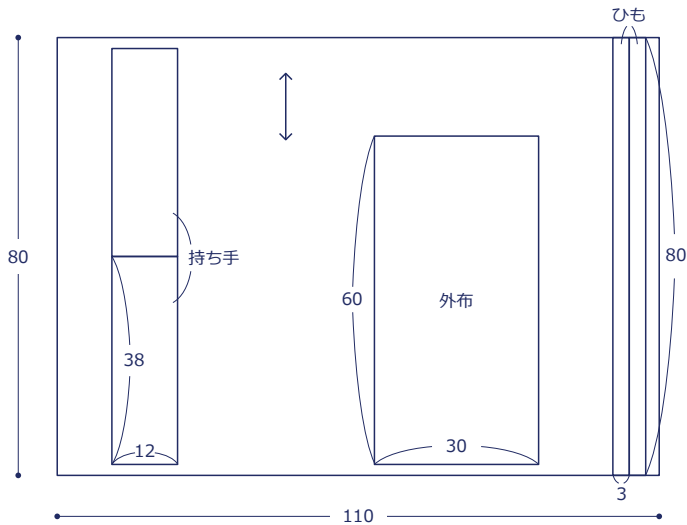
材料

- 生地(外布・持ち手・ひも) : 110cm 幅 × 80cm
(内布) : 30cm × 60cm
- タグ : 1枚

使用した布 : (外布・持ち手・ひも) YKA-19050-1B

製図と裁ち方図

単位は cm すべて裁ち切り



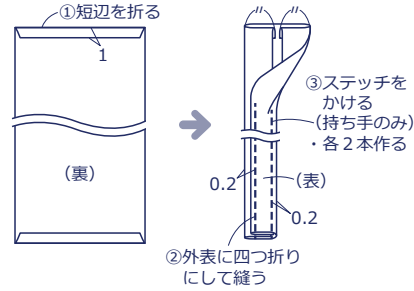
布から始まる楽しい暮らし コッカファブリック・ドットコム produced by KOKKA

kokka-fabric.com

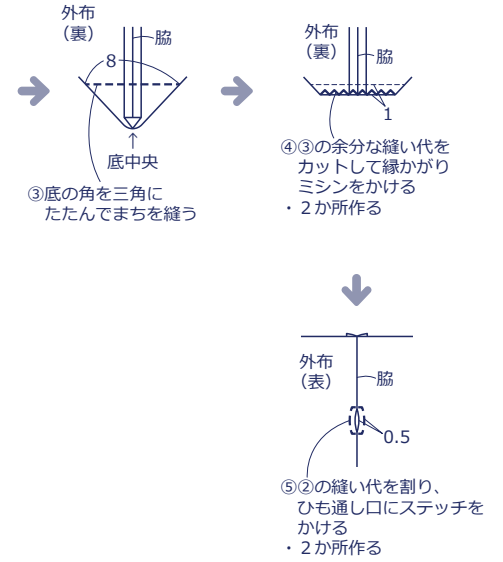
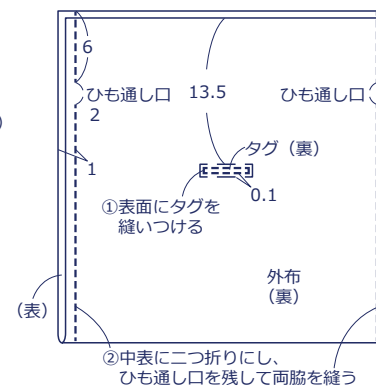
kokka-fabric.com で公開している作品は、個人で楽しむためのものです。
まったく同じデザイン(生地のみの変更も含む)で制作した作品を販売することはご遠慮ください。

作り方

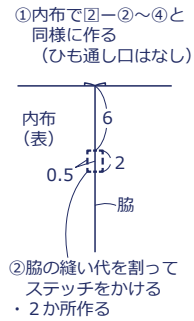
1. 持ち手とひもを作る



2. 外袋を作る



3. 内袋を作る



4. 仕上げる

